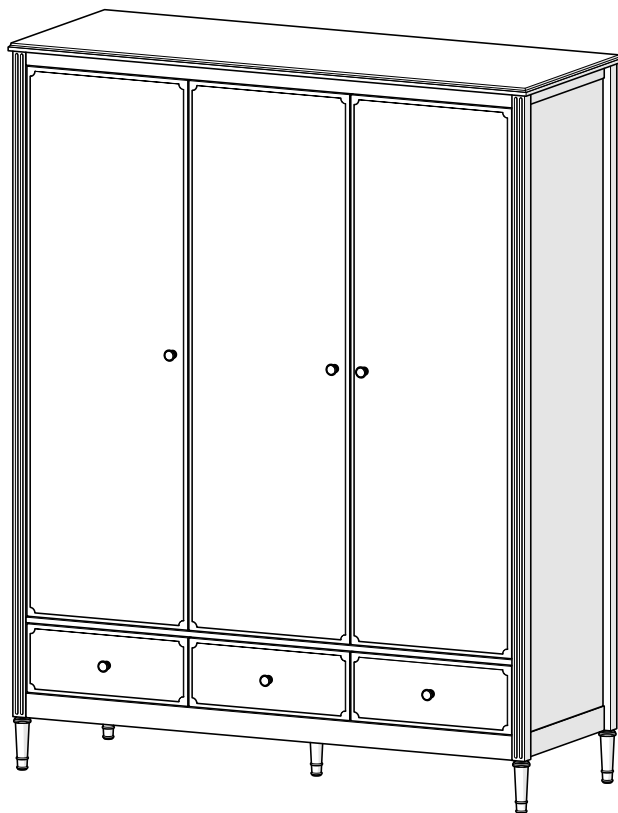


шкаф 3-х створчатый

ellipse™ elit



- | | | |
|-----------|---------------------|--------|
| 1 | сборка шкафа | стр.6 |
| 34 | крепление к стене | стр.39 |
| 36 | регулировка фасадов | стр.42 |
| 37 | снятие ящиков | стр.43 |

1. Инструкции по безопасности

1.1. Пожалуйста, внимательно прочитайте и сохраните данную инструкцию.

1.2. Необходимые детали для крепления к стене поставляются вместе с шкафом. Крепление шкафа к стене является **обязательным**.
Опрокидывание мебели может травмировать ваших детей.

1.3. Сборку шкафа рекомендуется выполнять вдвоем.

1.4. Производитель не несет ответственности за неправильную установку изделия.

1.5. Не используйте шкаф если он поврежден.

1.6. Не следует использовать шкаф на неровной поверхности.

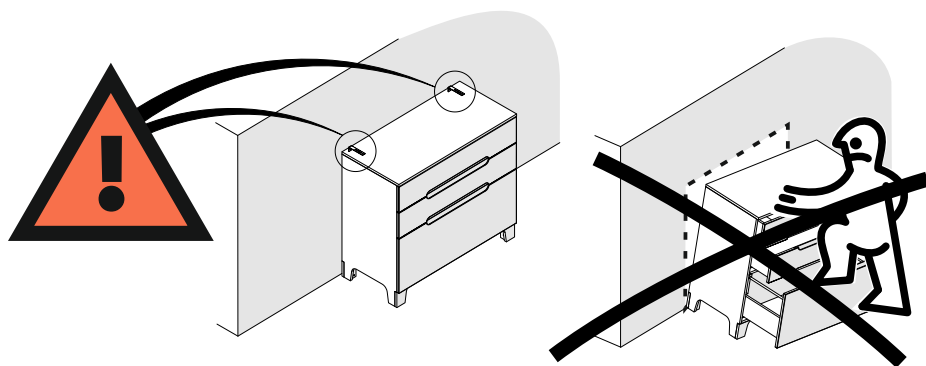
1.7. Периодически проверяйте крепежные узлы.

2. Рекомендации по эксплуатации и уходу

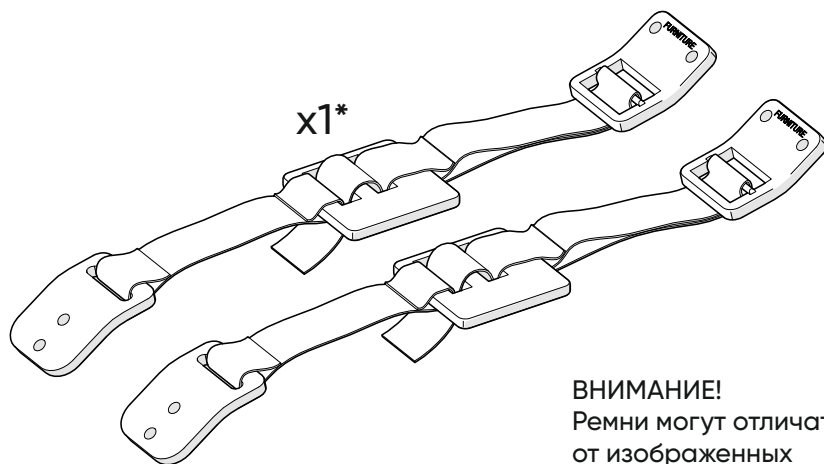
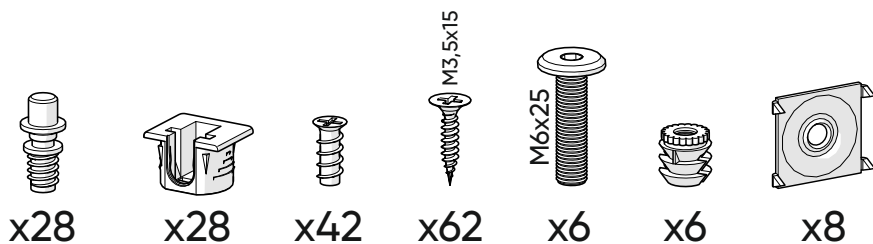
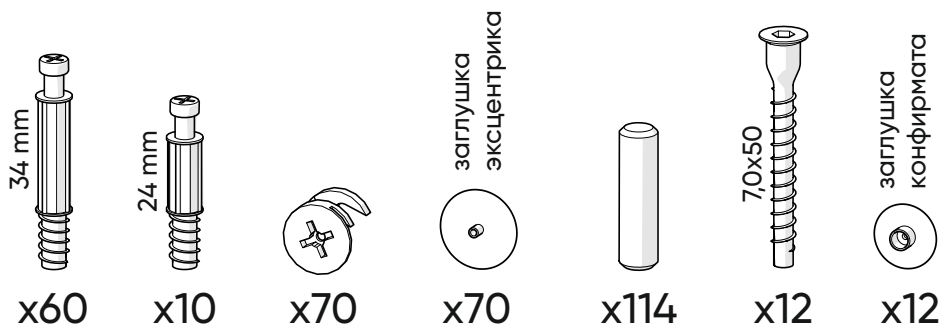
2.1. Мебель рекомендуется эксплуатировать в проветриваемом, сухом помещении с температурой воздуха не ниже +10 С и относительной влажности воздуха от 45 до 70%.

2.2. Поверхность мебели следует протирать влажной тряпкой, с последующей протиркой насухо. Запрещается использовать в качестве чистящих средств растворители, соду и средства, содержащие абразивные материалы.

2.3. Мебель должна быть защищена от прямого попадания солнечных лучей, не должна размещаться вблизи отопительных приборов.

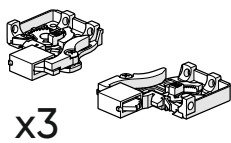
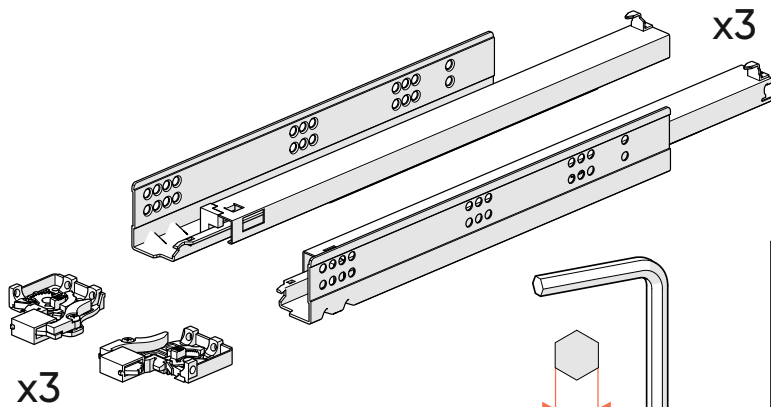


ВНИМАНИЕ!!!
КРЕПЛЕНИЕ ШКАФА К СТЕНЕ
ЯВЛЯЕТСЯ ОБЯЗАТЕЛЬНЫМ!!!

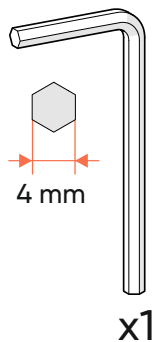


ВНИМАНИЕ!
Ремни могут отличаться
от изображенных
в данной инструкции

*крепеж для крепления ремней к стене в комплект не входит



x3



4 mm

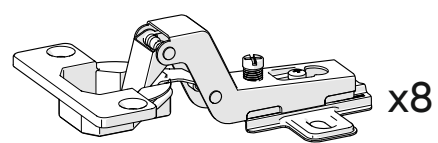
x1



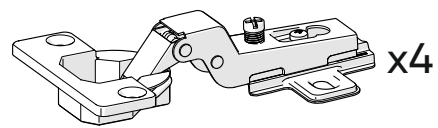
M3,5x15

x12*

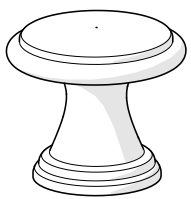
*саморезы входят
в комплект крепления
направляющих к фасаду



x8



x4



x6



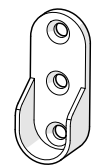
M4x18

x6

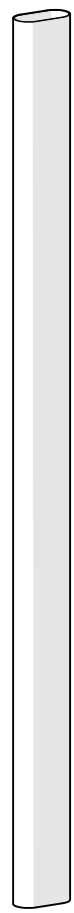


M8x70

x1



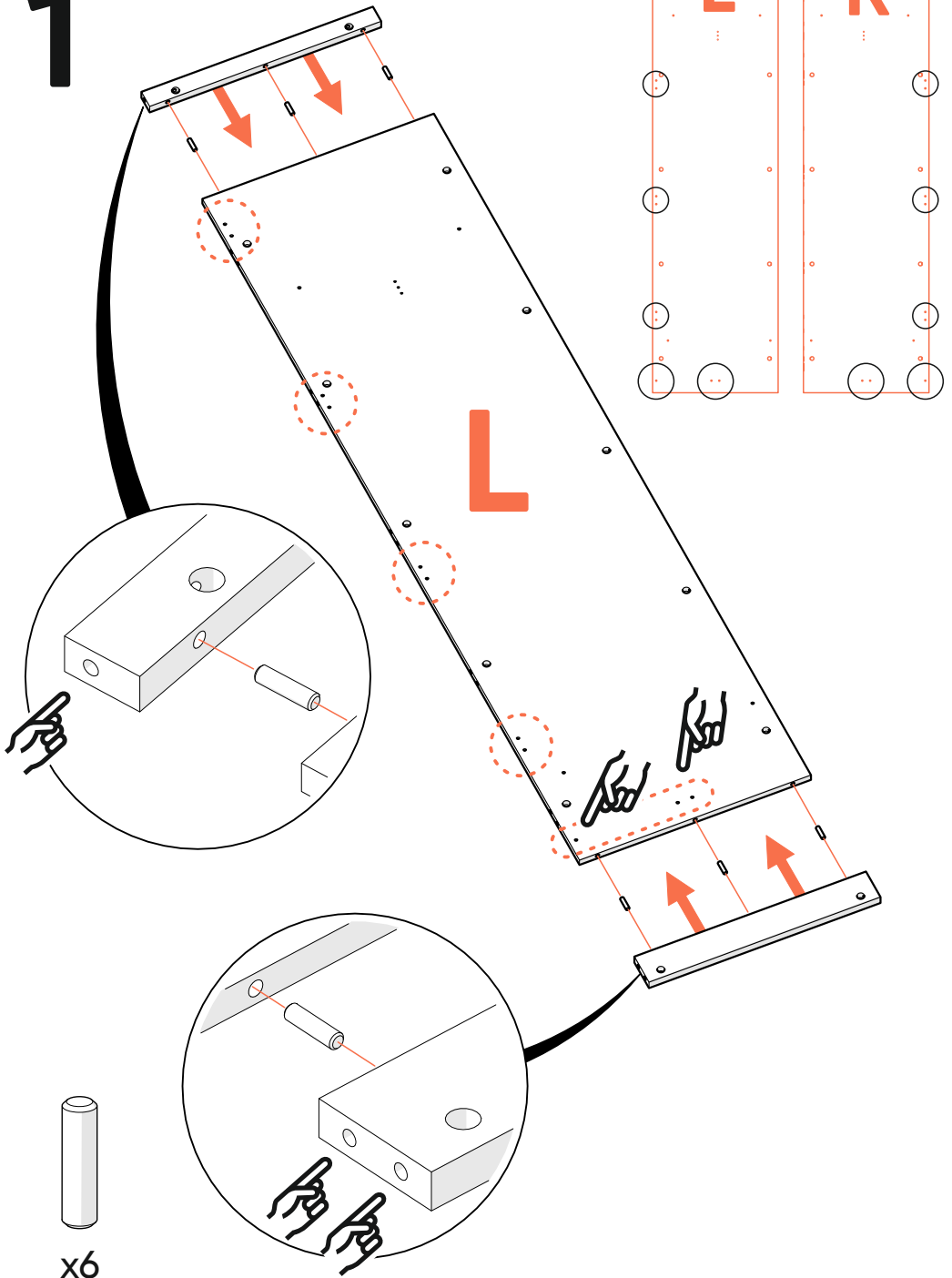
x4



x2

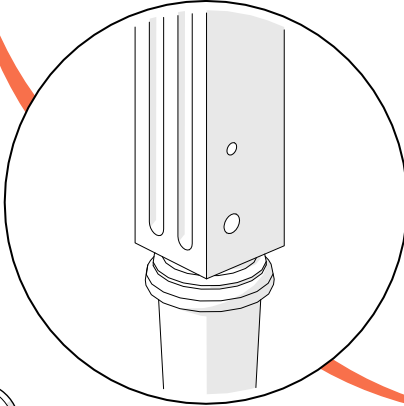
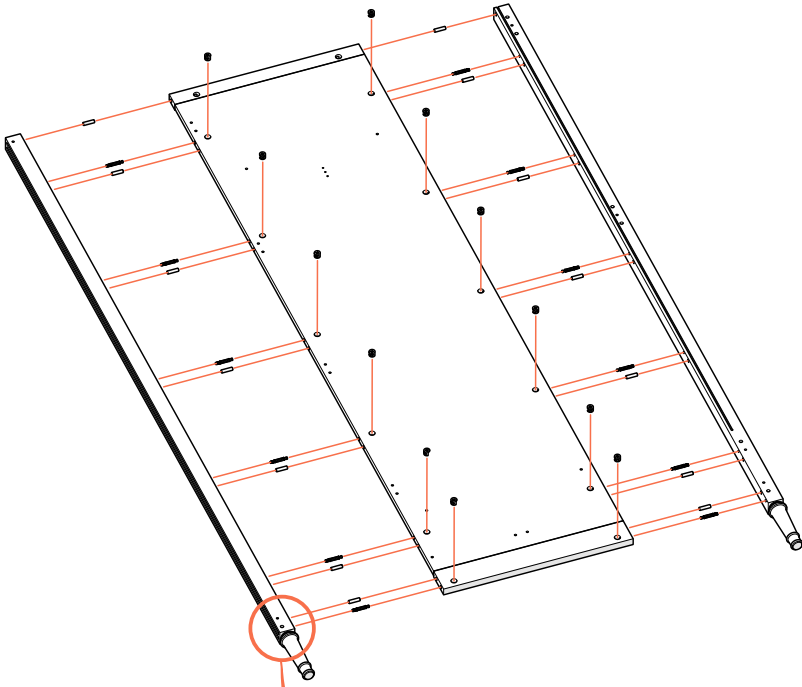
L=495 mm

1



x6

2



x14



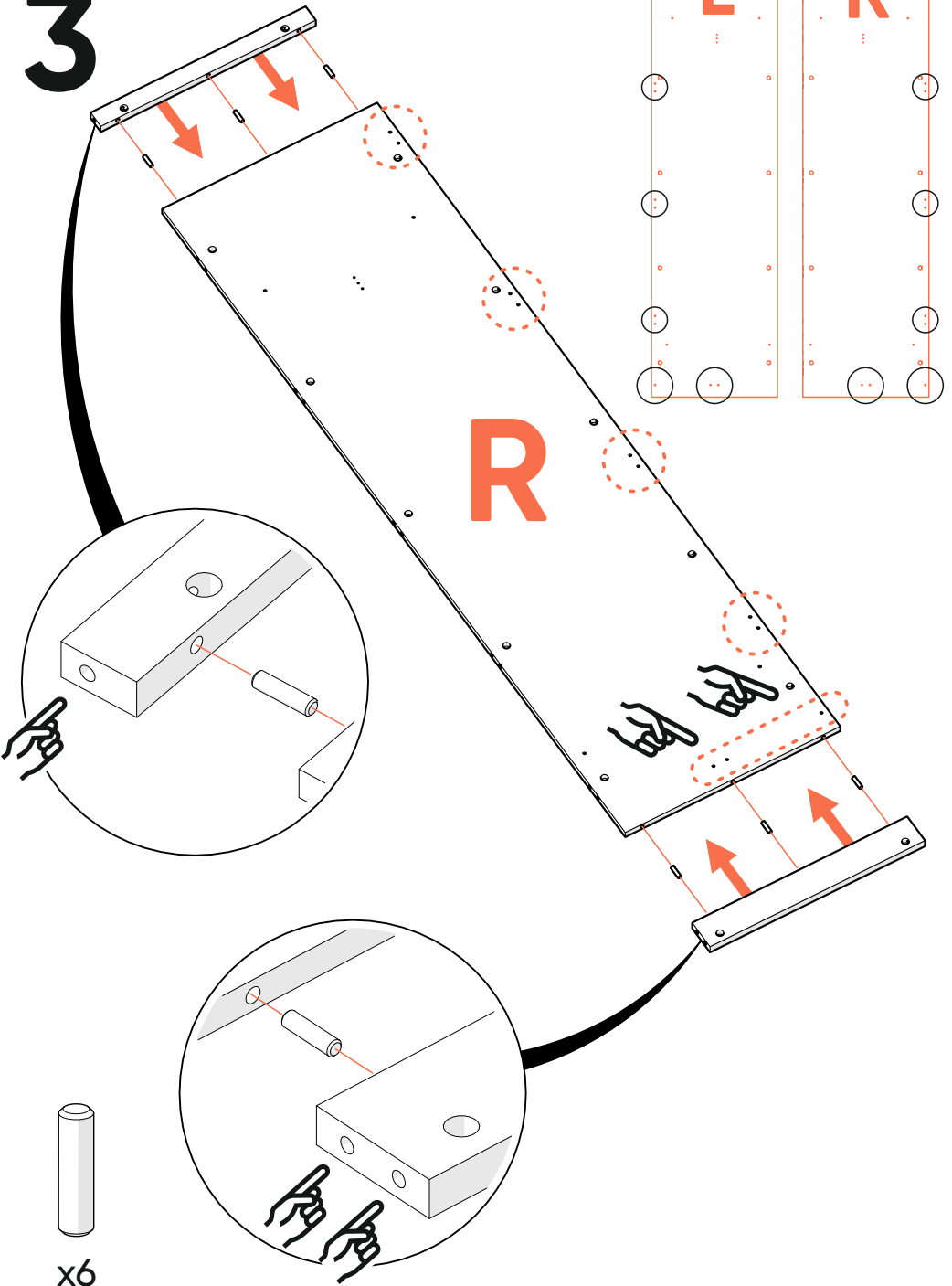
x12



x12

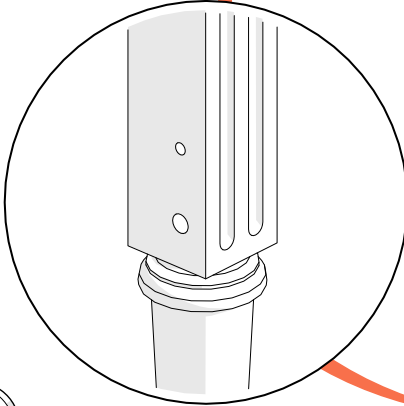
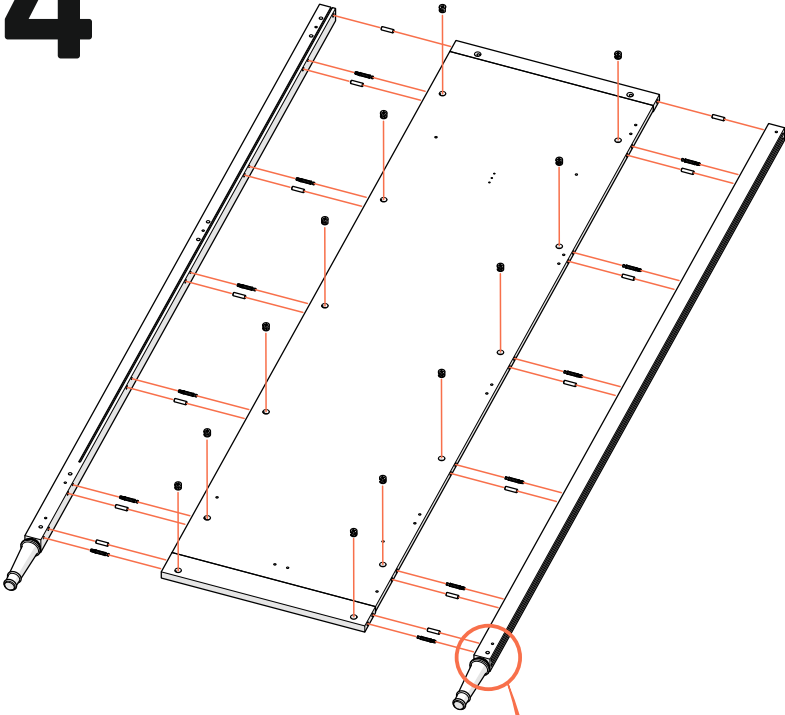


3

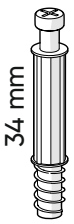


x6

4



x14

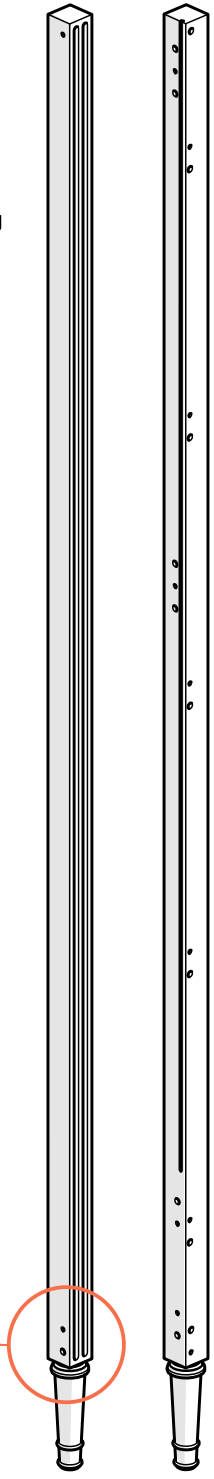


34 mm

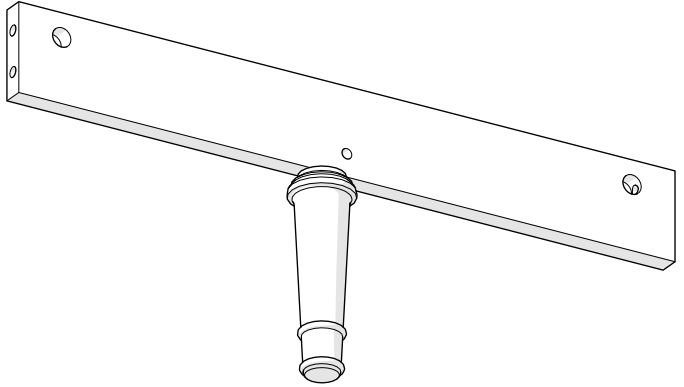
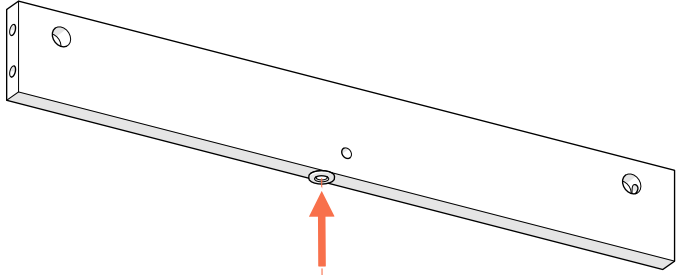
x12



x12

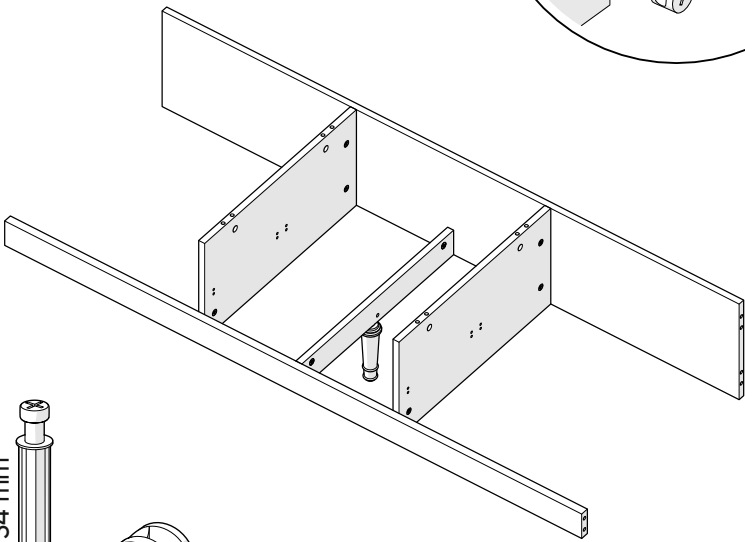
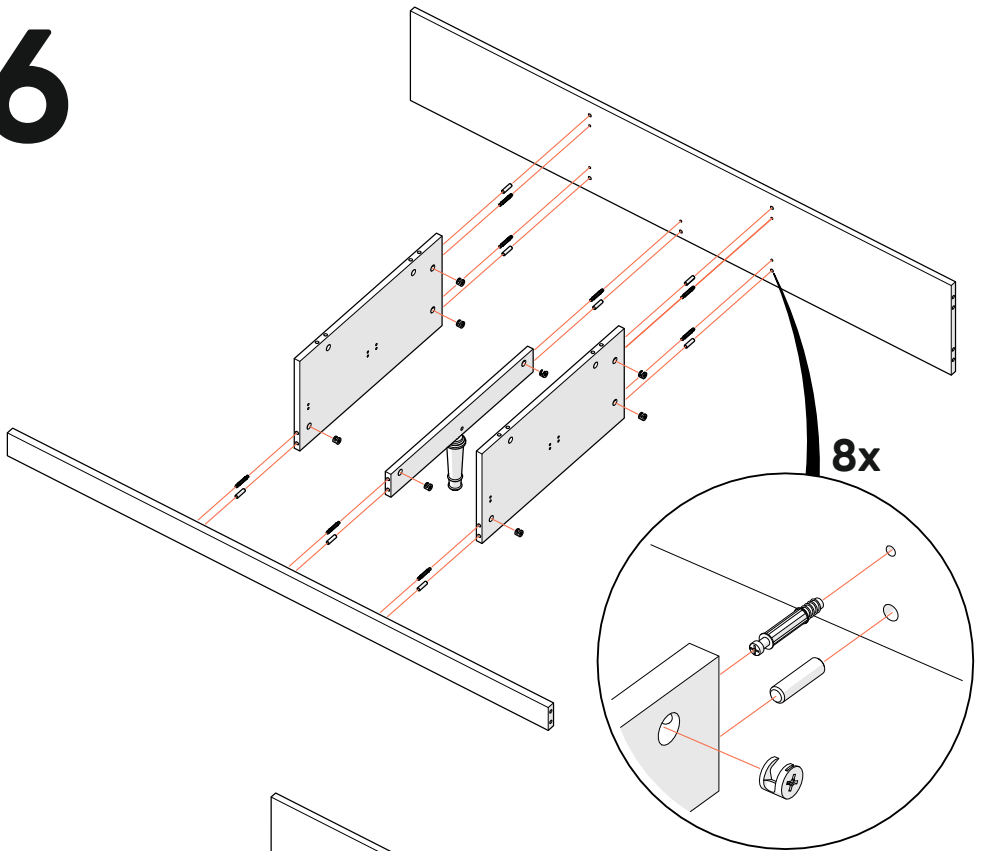


5

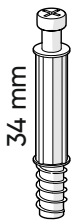


x1

6



x8



x8

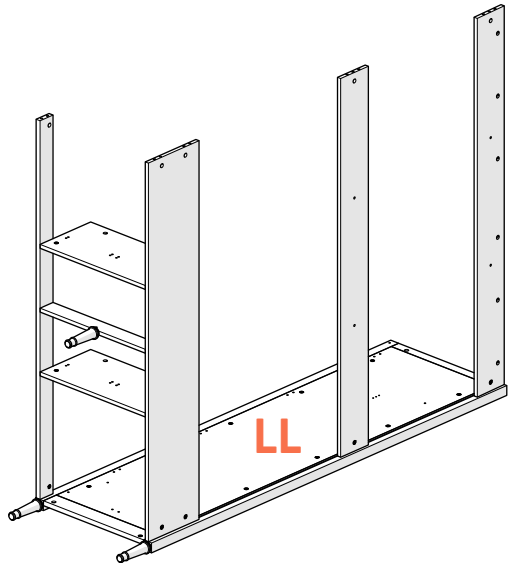
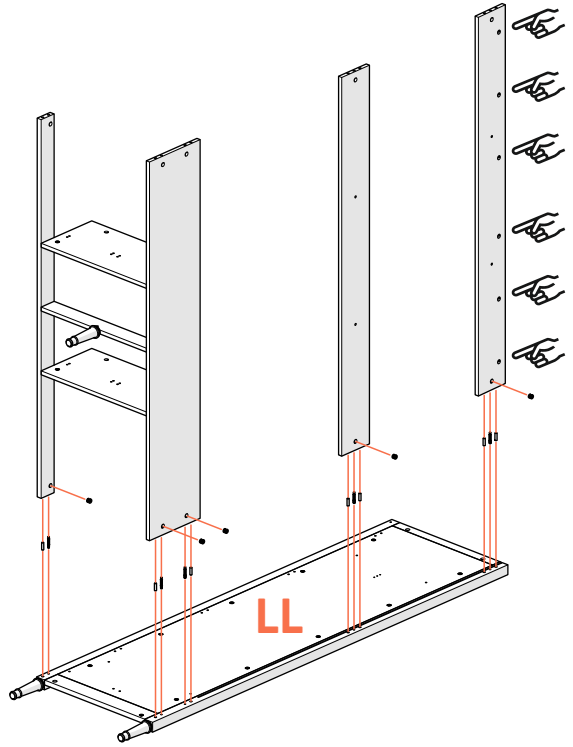
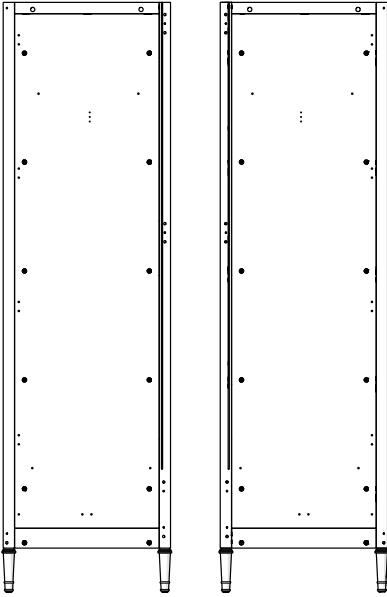


x8

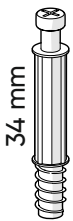
7

LL

RR



x7

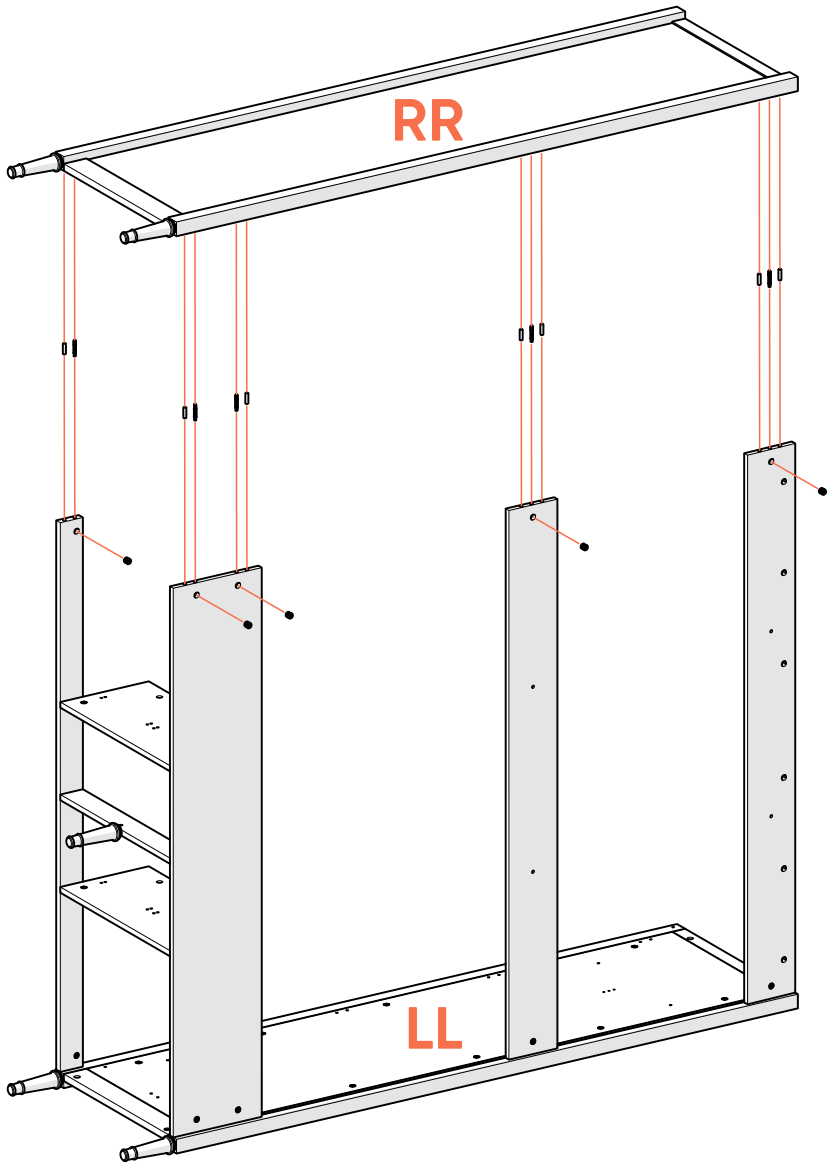


x5

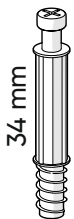


x5

8



x7



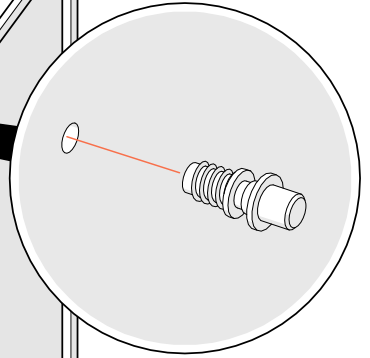
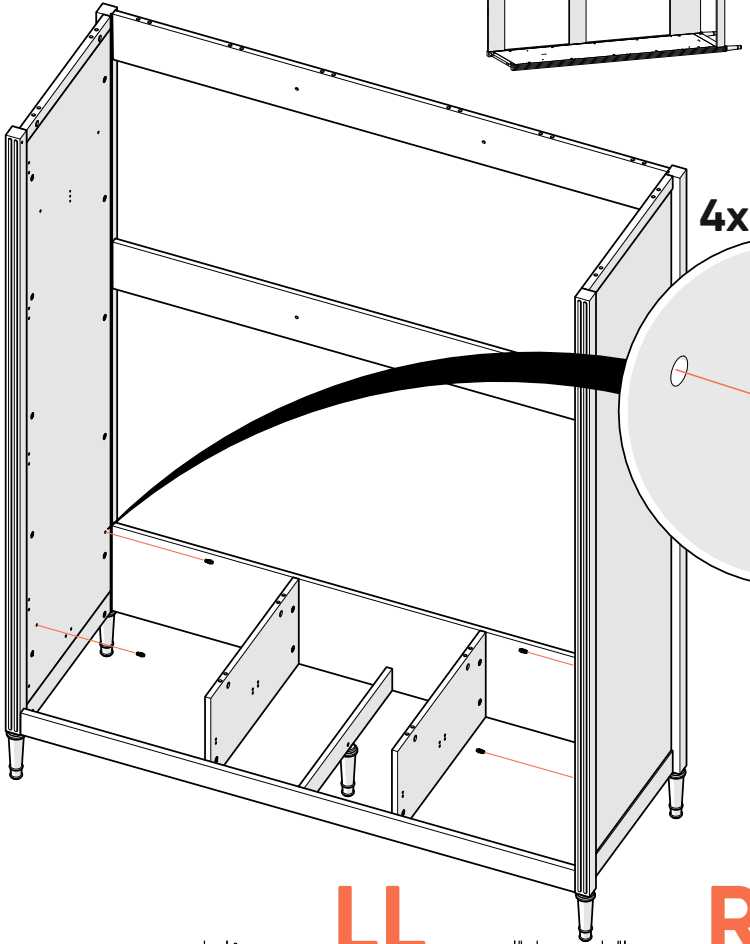
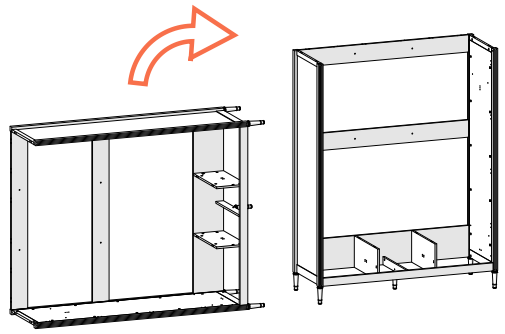
34 mm

x5



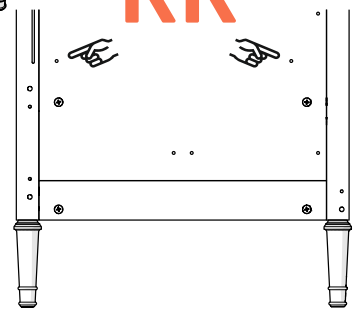
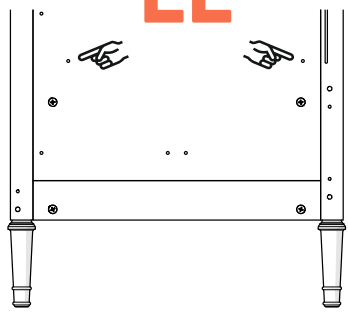
x5

9



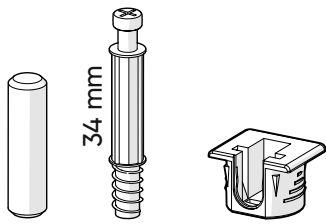
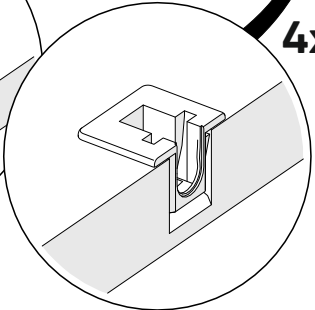
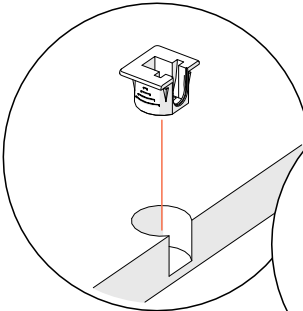
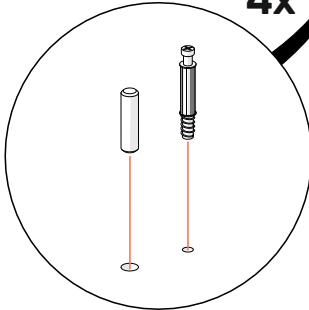
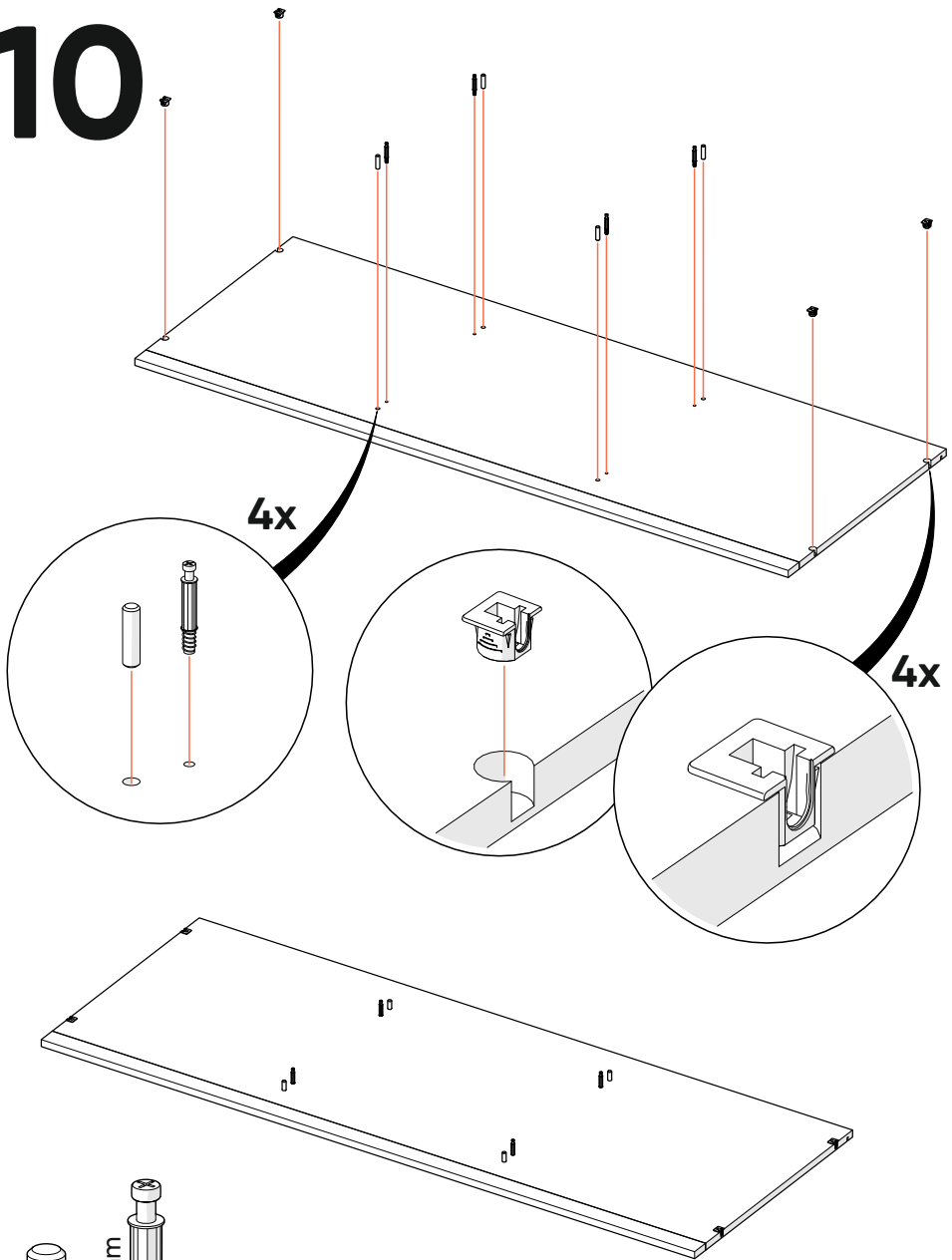
LL

RR



x4

10

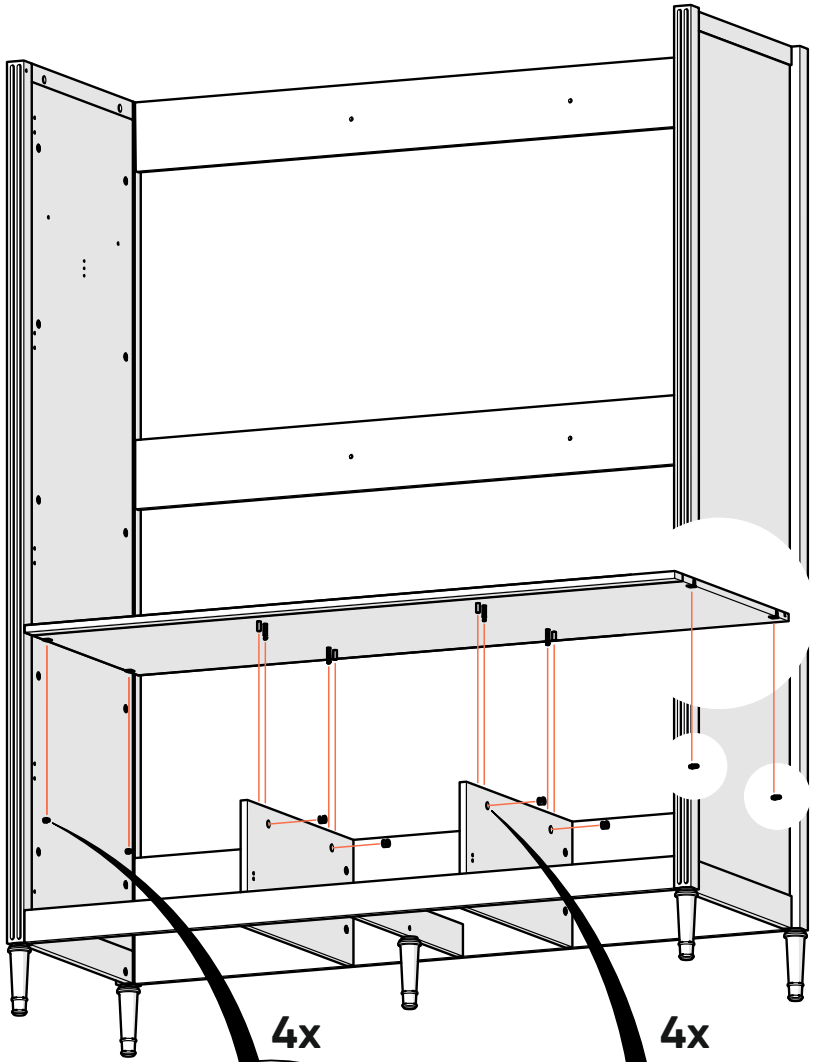


x4

x4

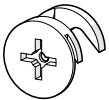
x4

11

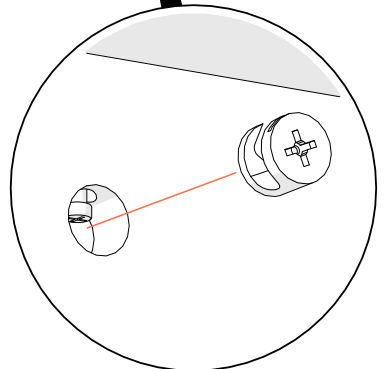
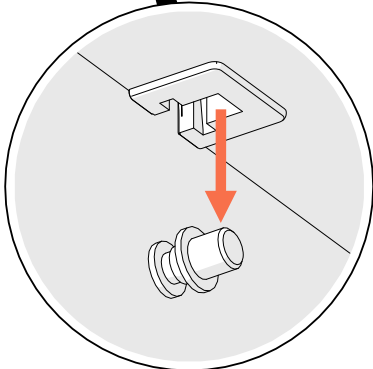


4x

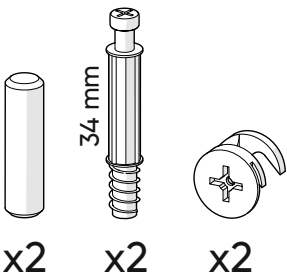
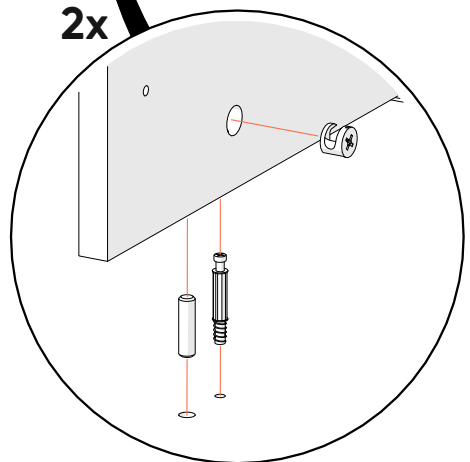
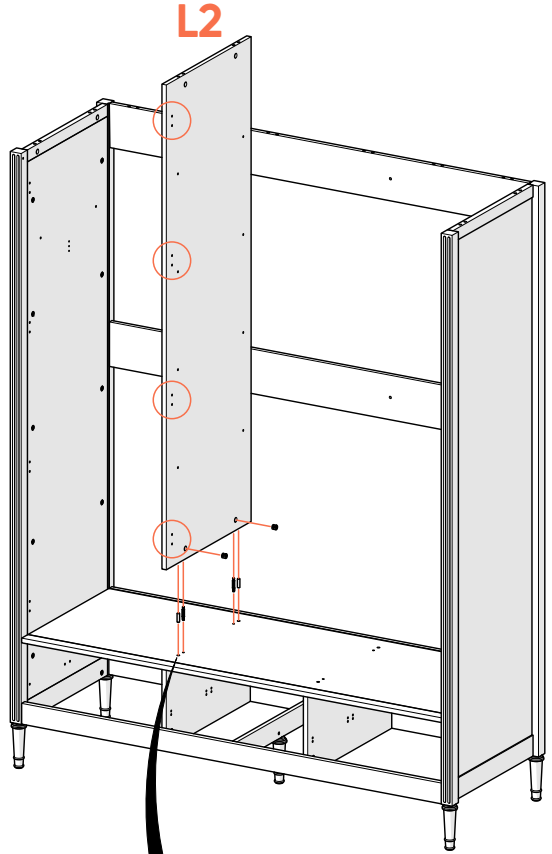
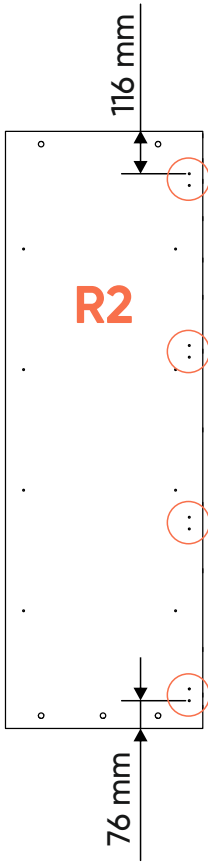
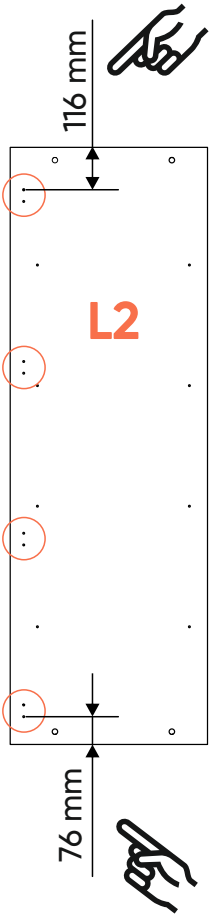
4x



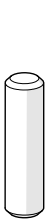
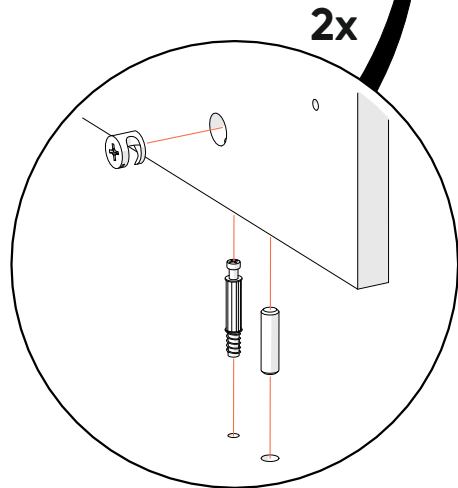
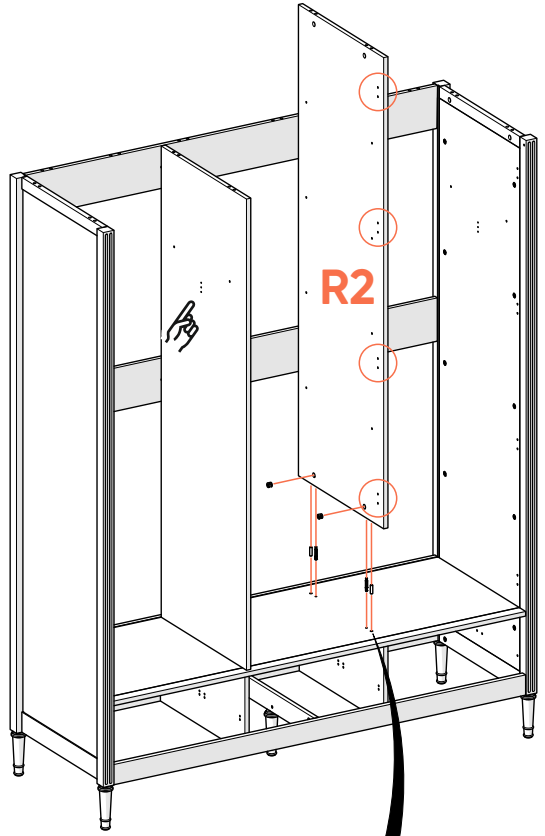
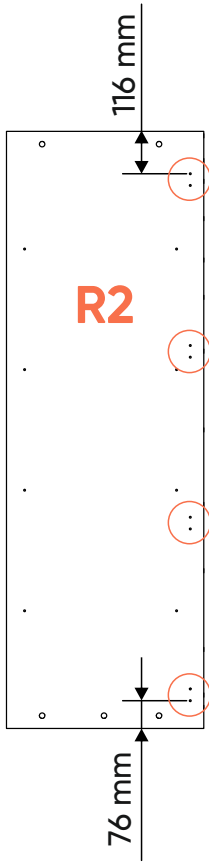
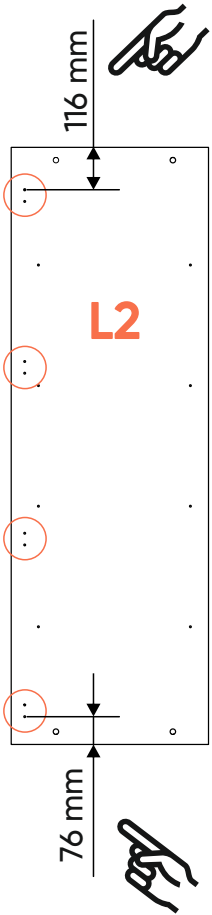
x4



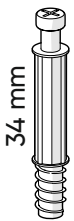
12



13



x2

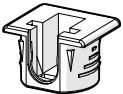
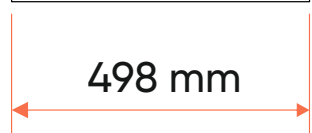
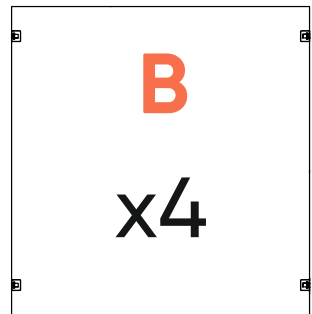
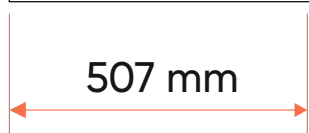
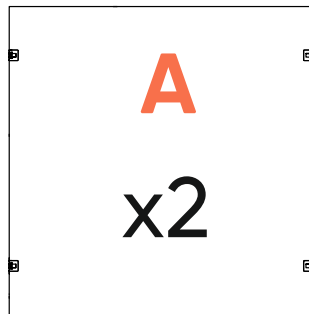
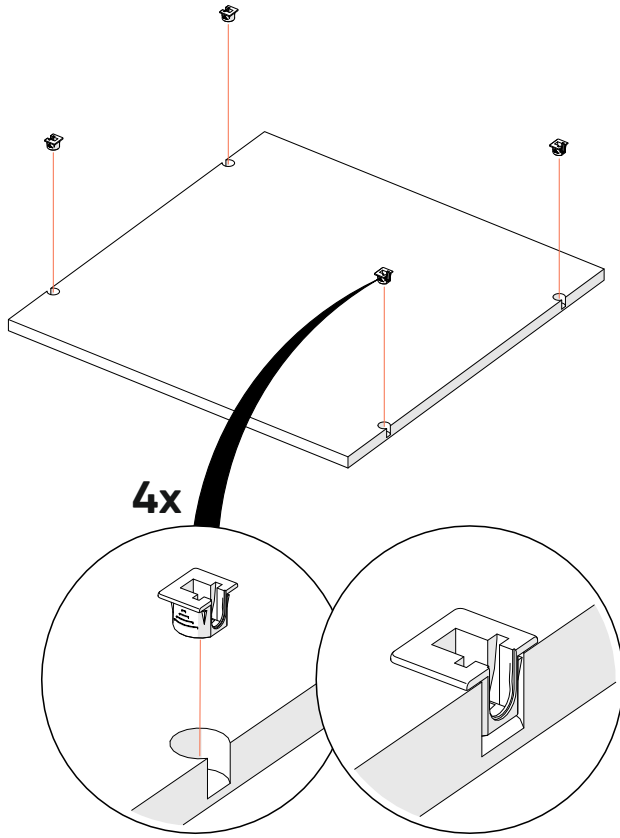


x2



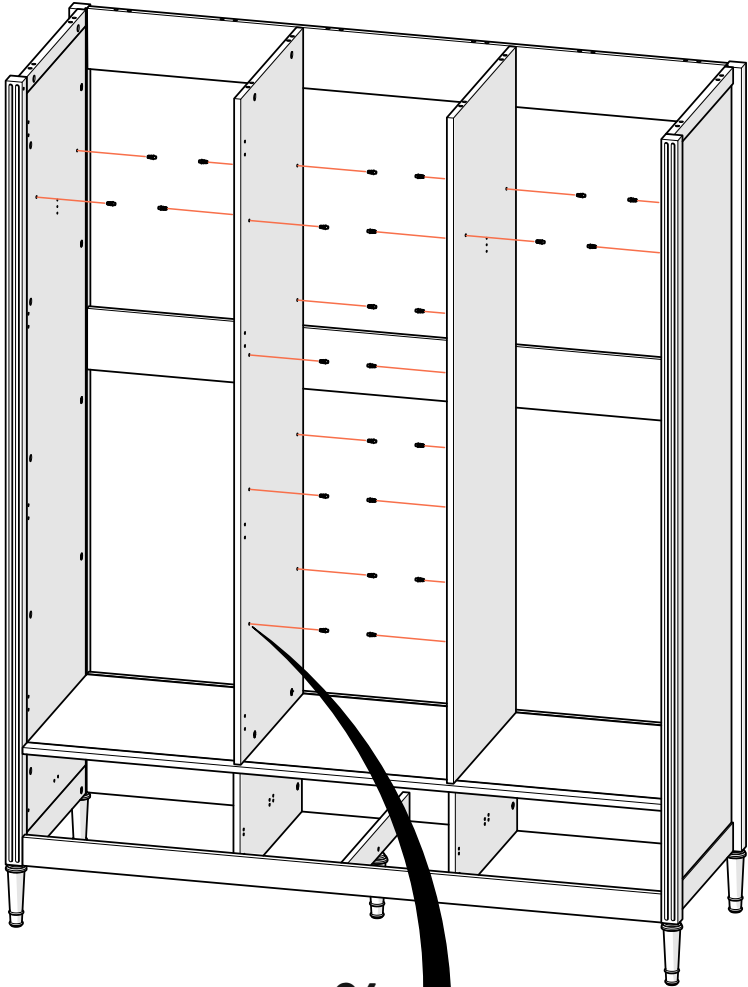
x2

14



x4

15

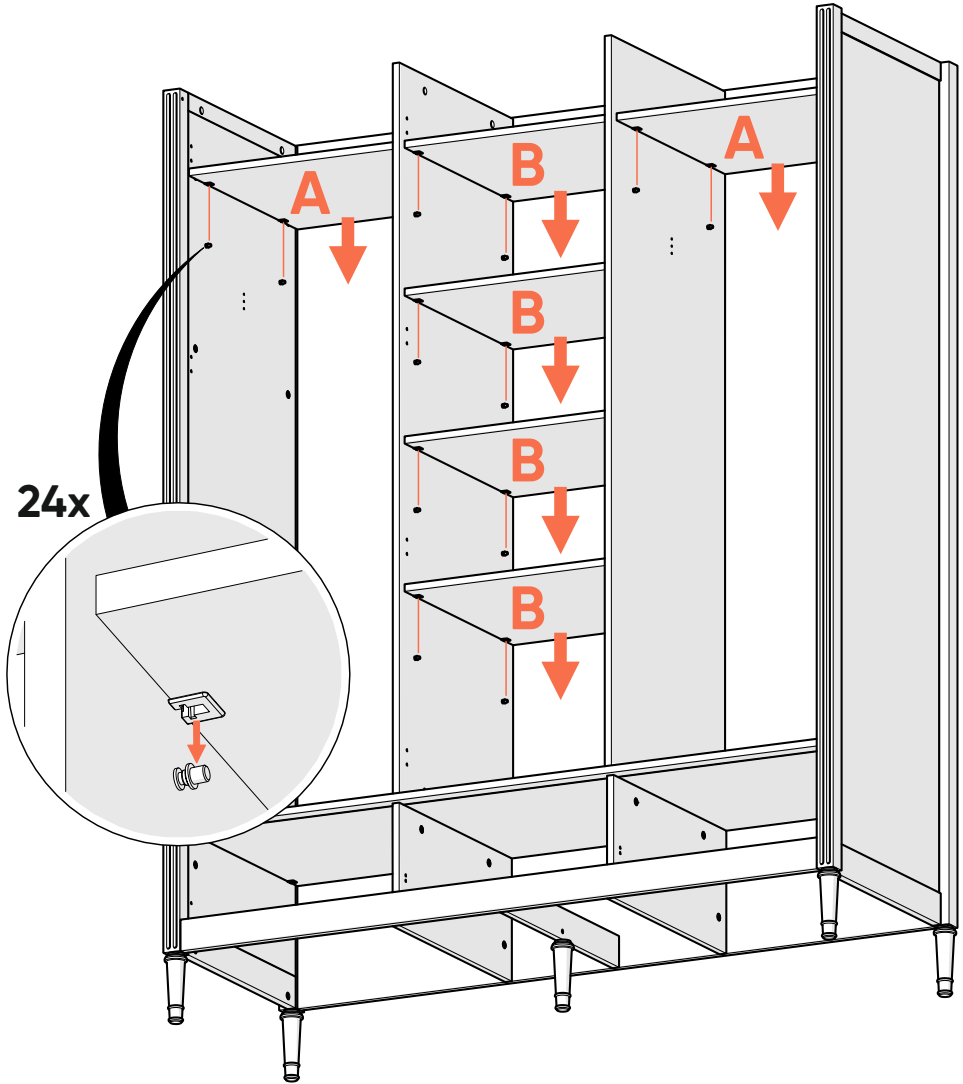


24x

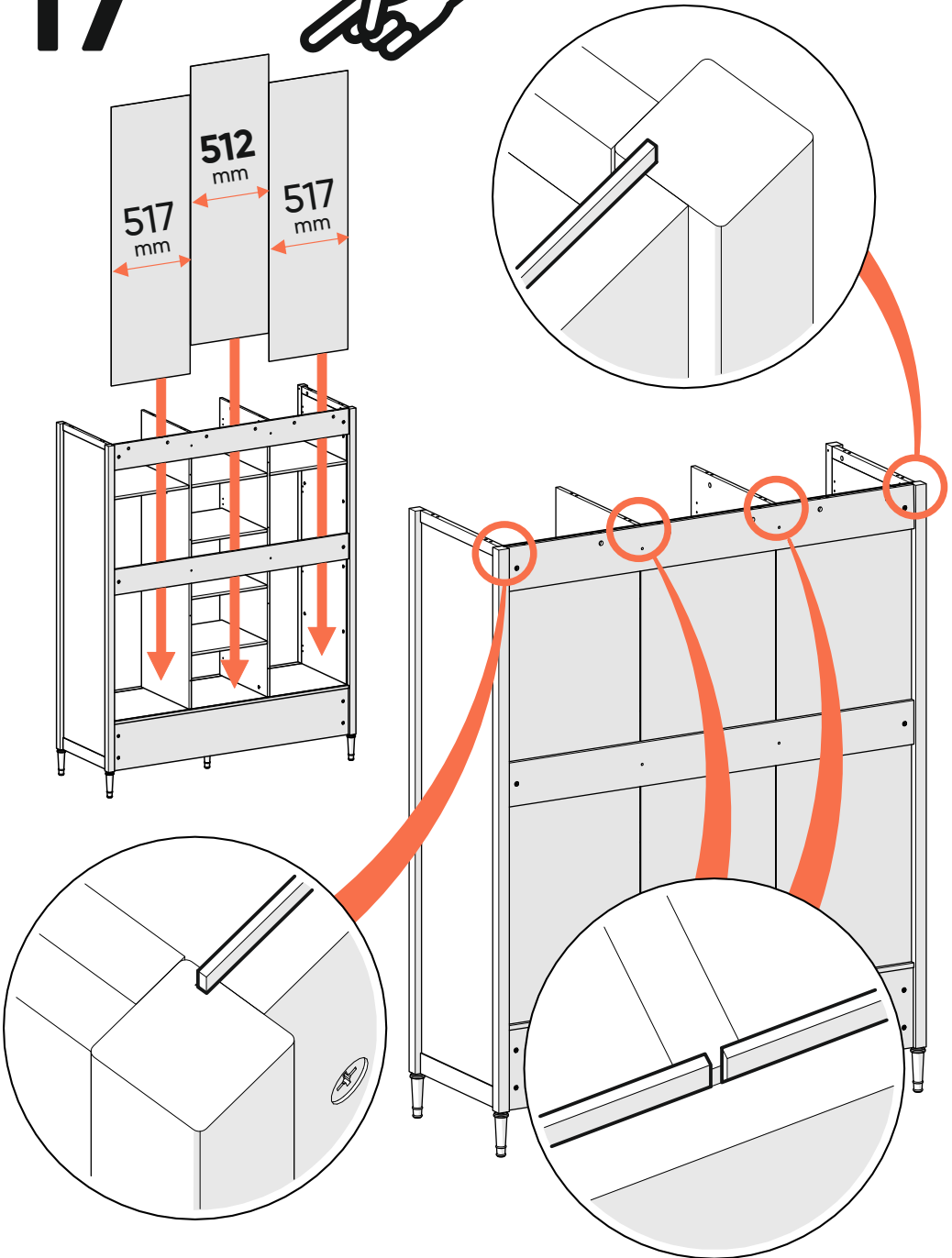


x24

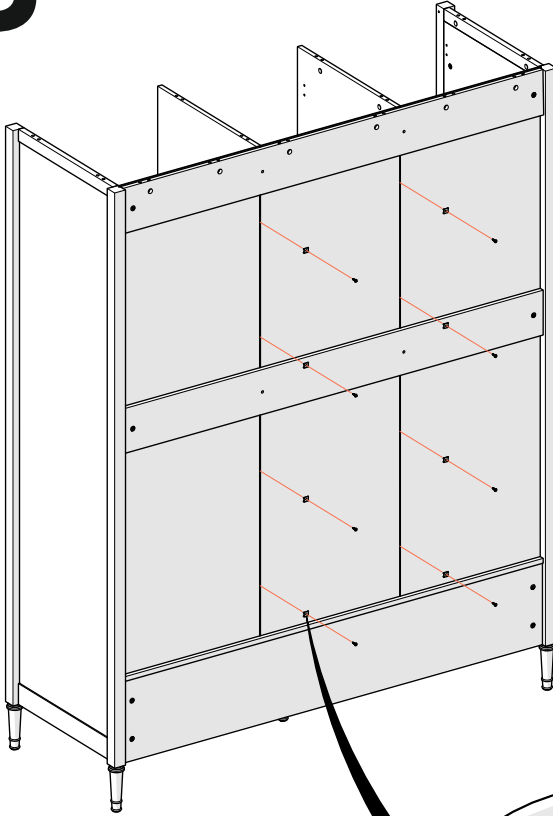
16



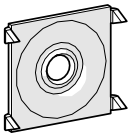
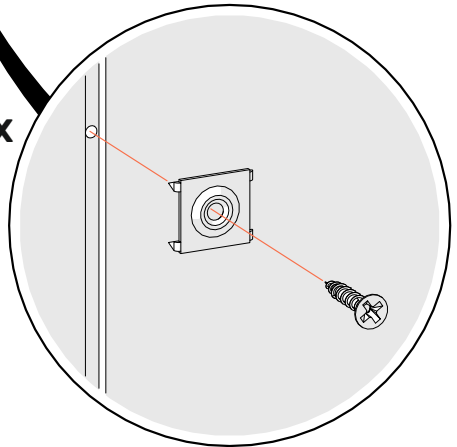
17



18



8x

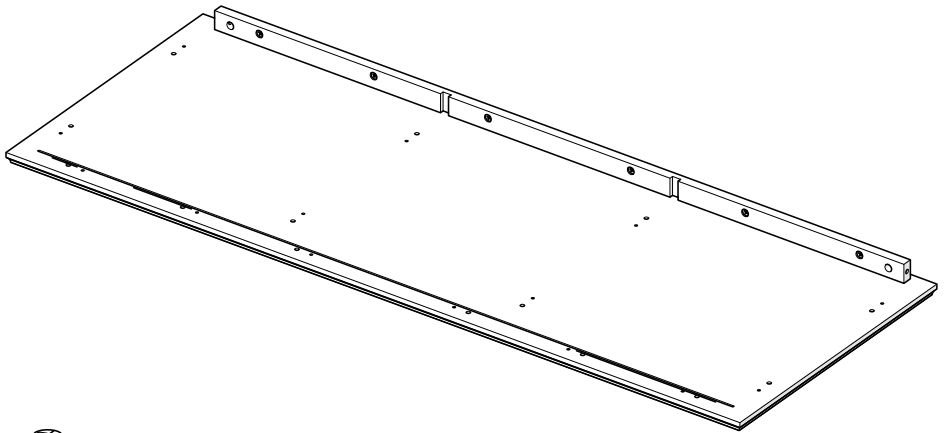
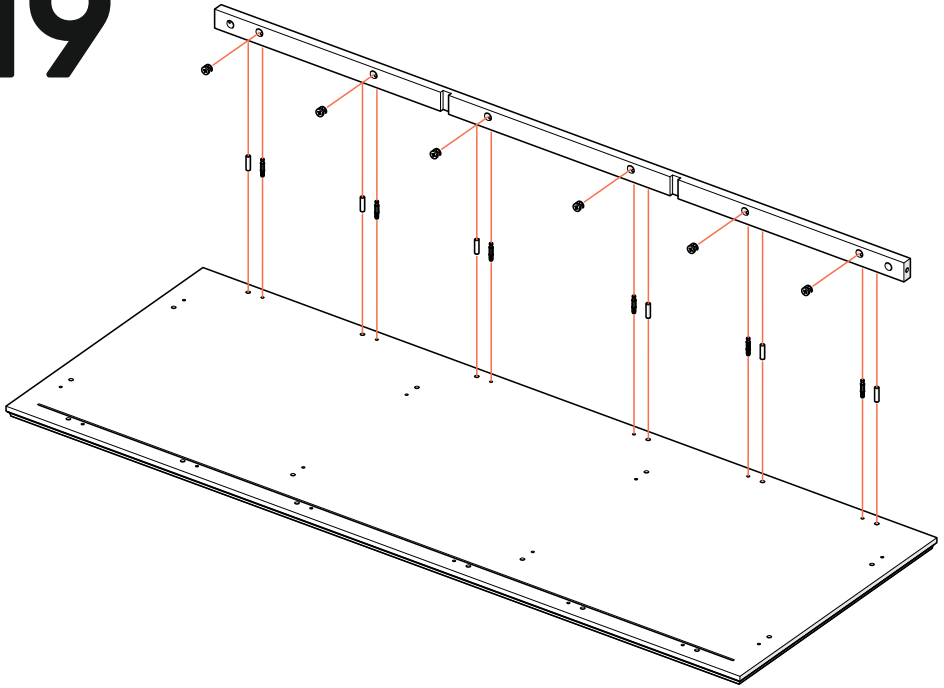


x8

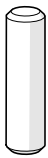


x8

19



x6

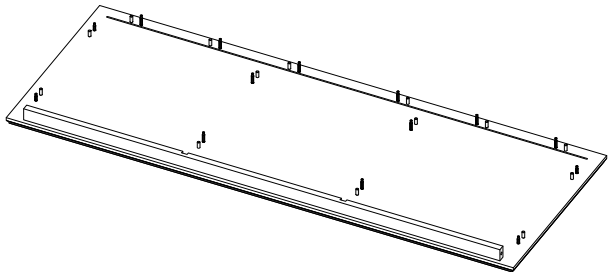
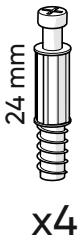
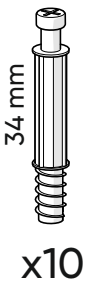
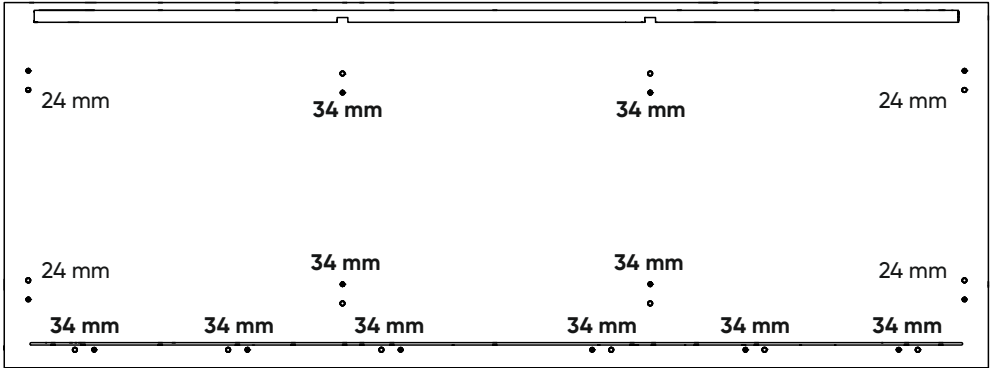
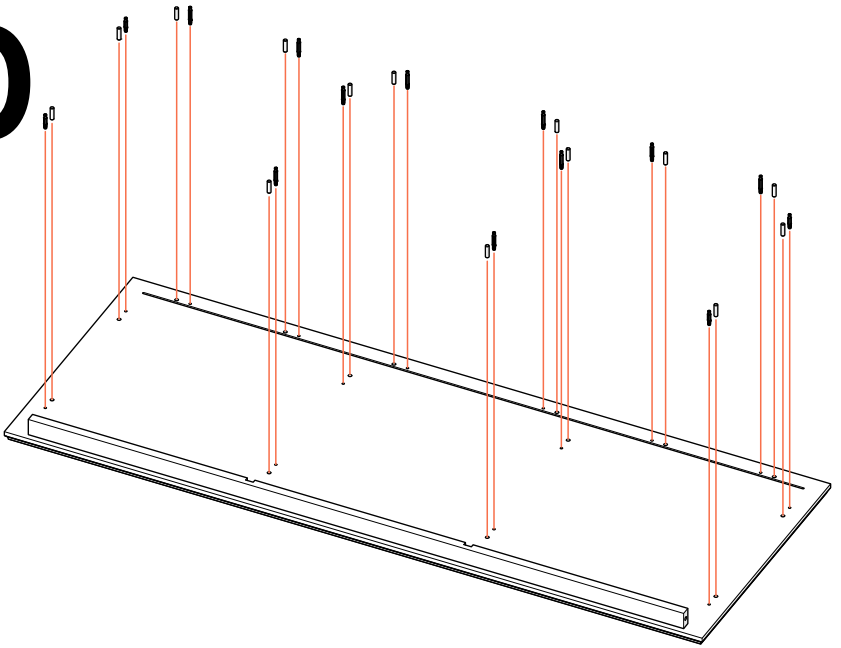


x6

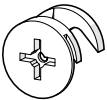
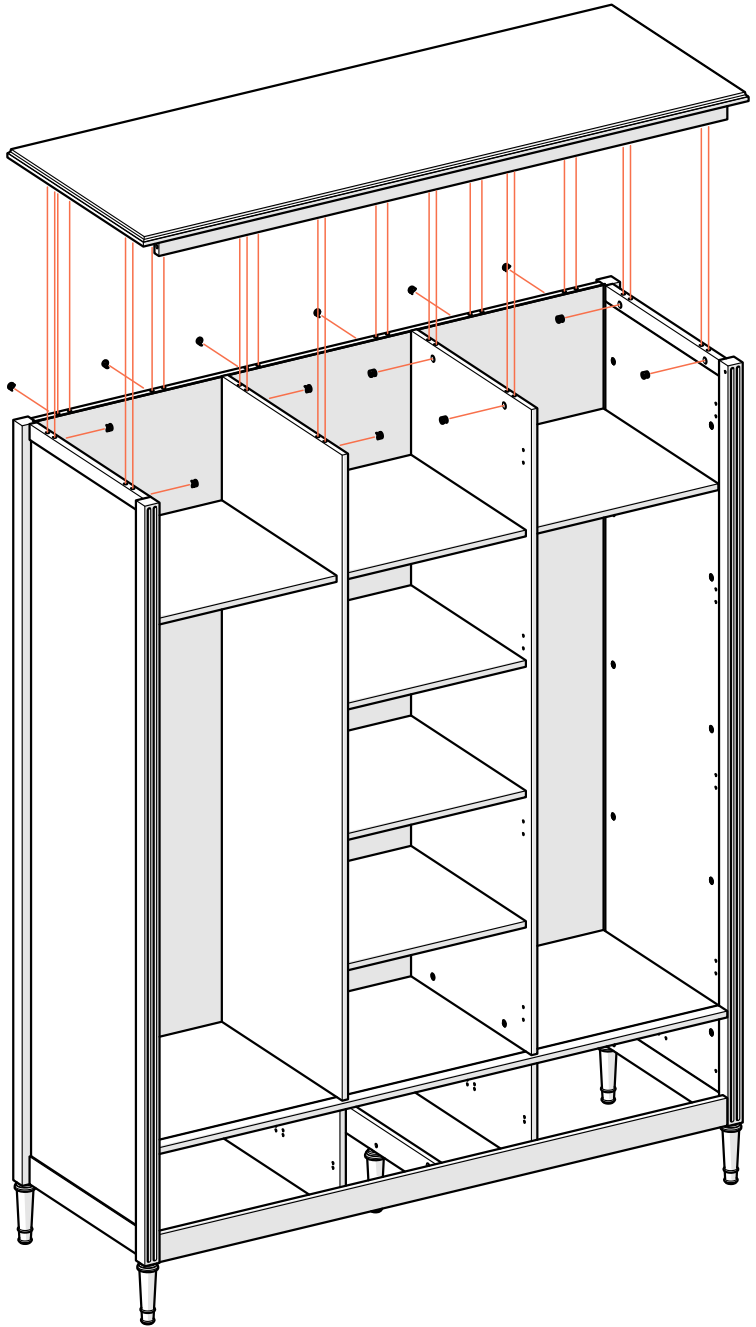


x6

20

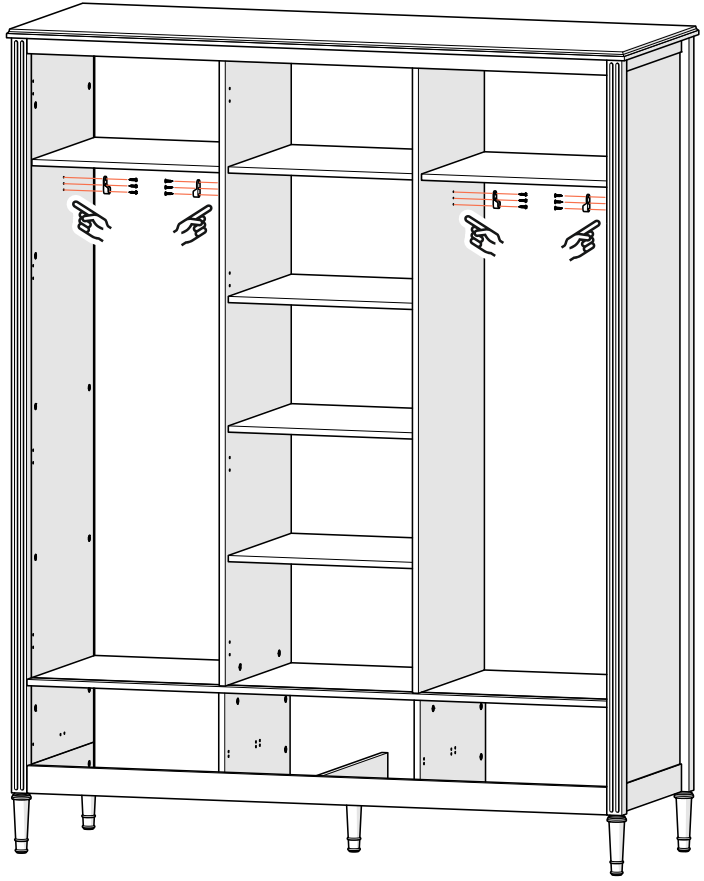


21



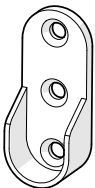
x14

22



495 mm

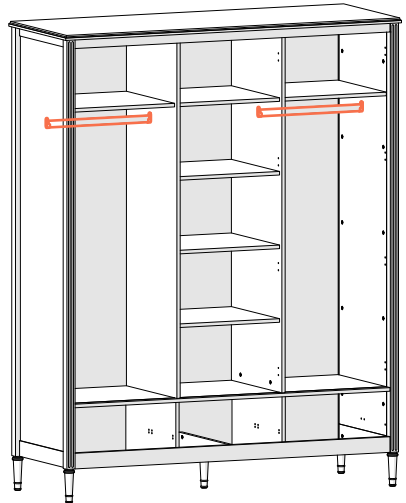
x2



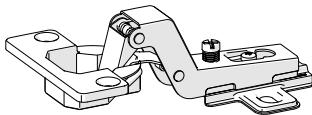
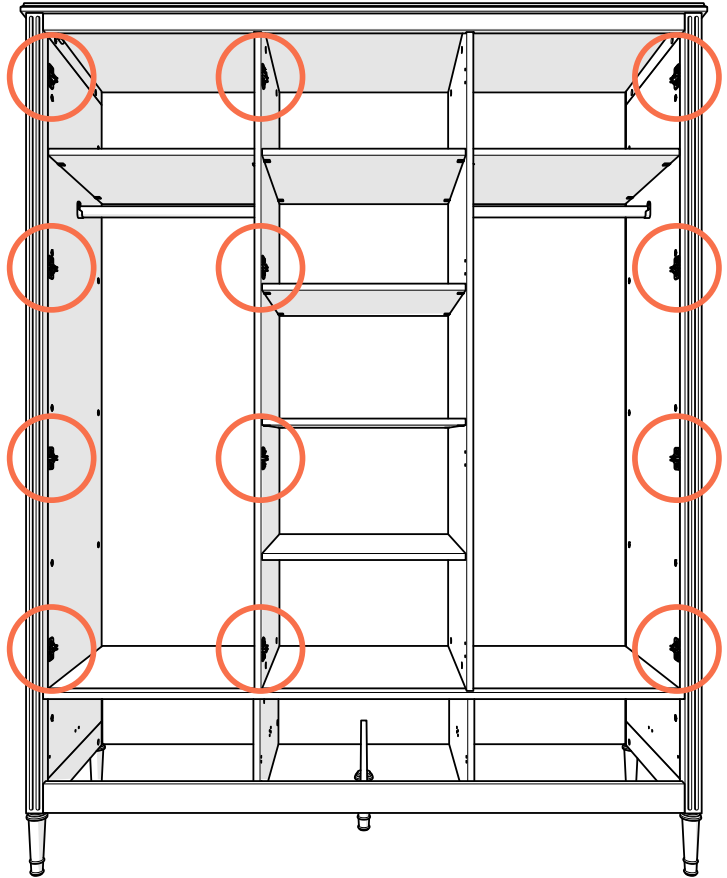
x4



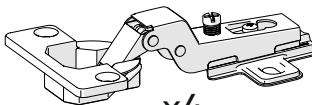
x12



23



x8

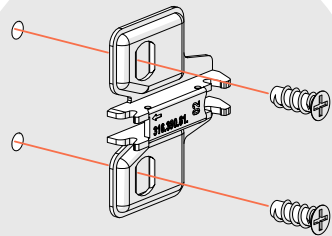


x4

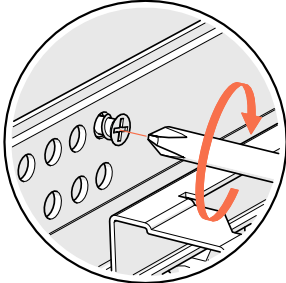


x24

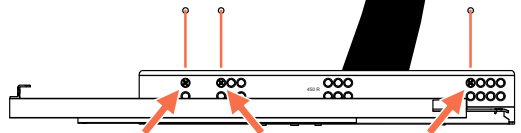
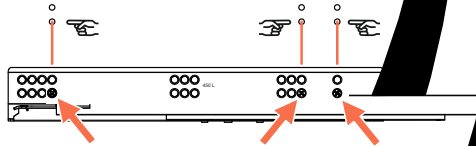
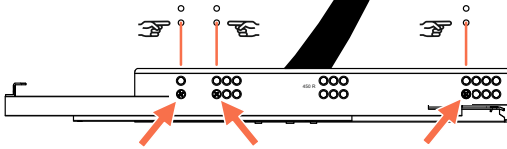
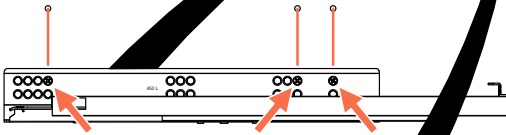
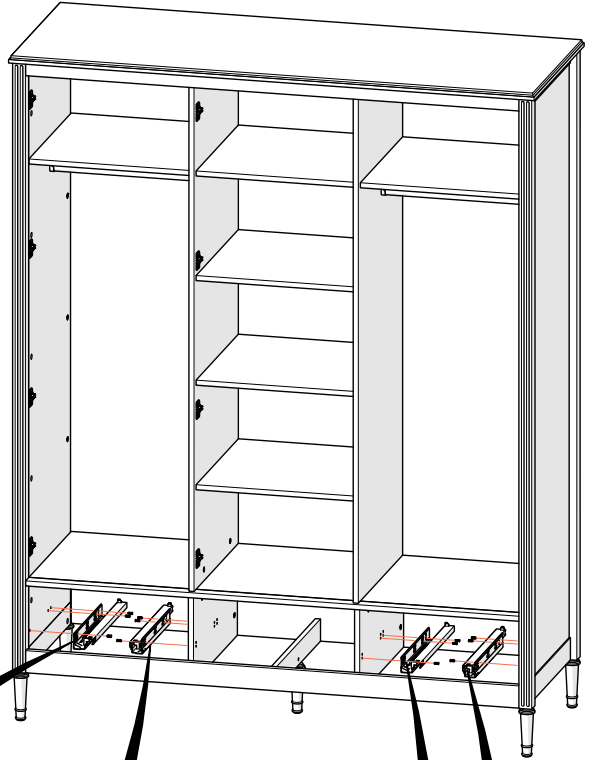
12x



24

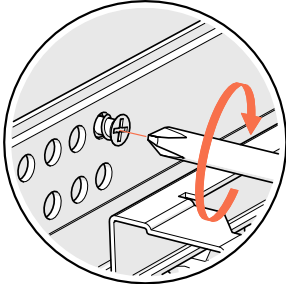


12x

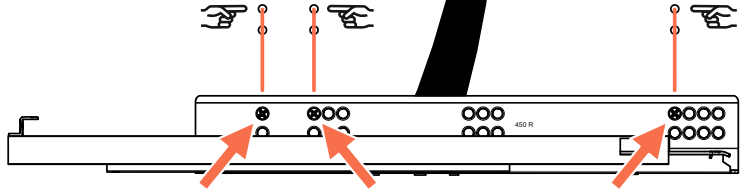
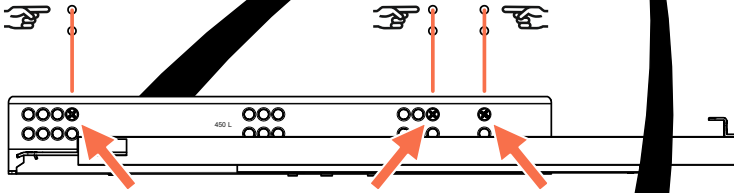
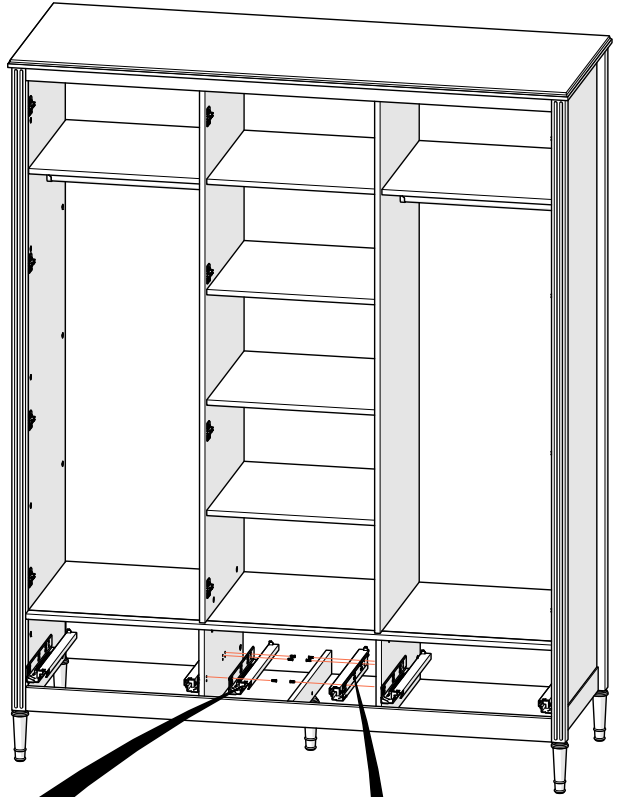


x12

25

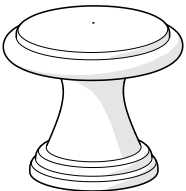
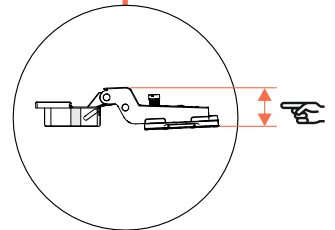
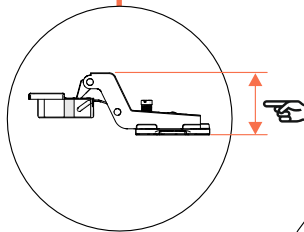
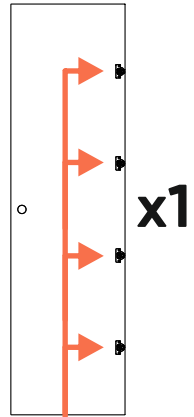
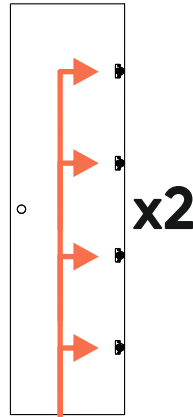
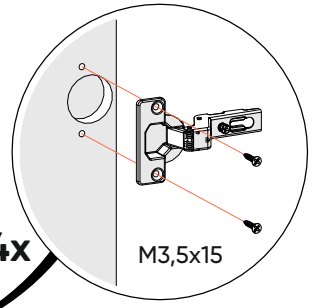
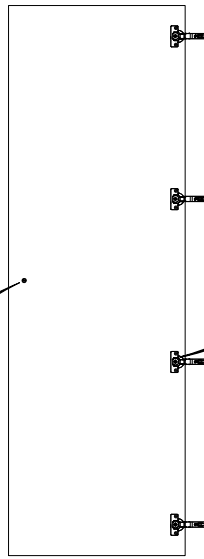
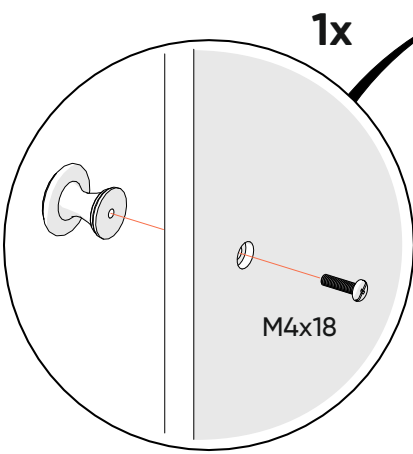


6x

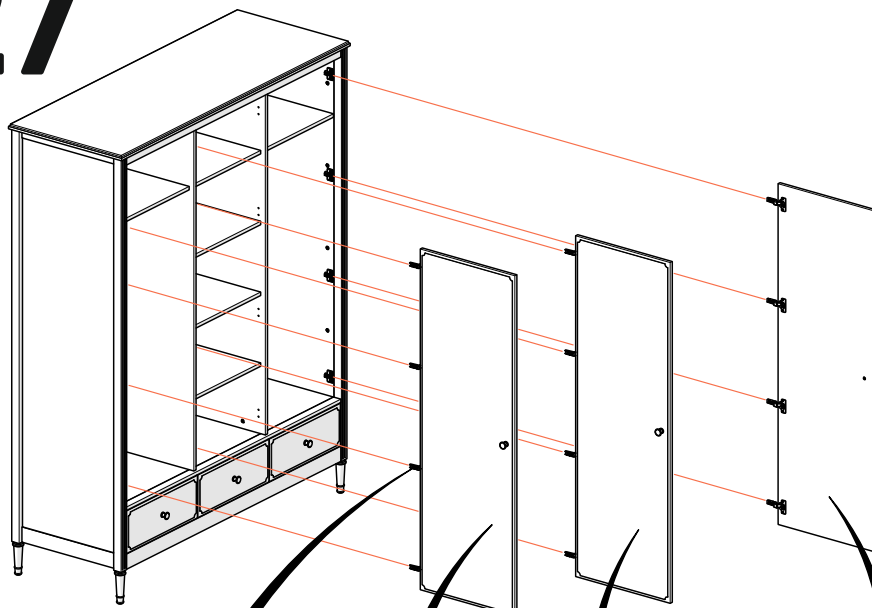


x6

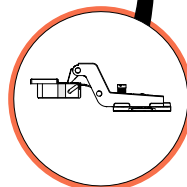
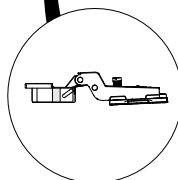
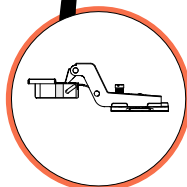
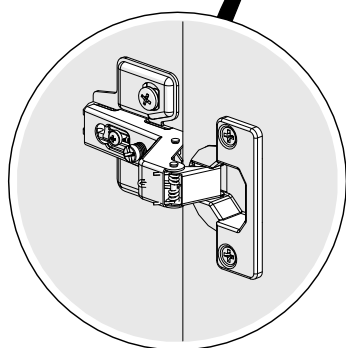
26



27



12x

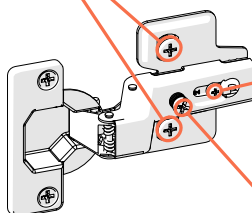


РЕГУЛИРОВКА ПЕТЕЛЬ

регулировка по высоте
(ослабьте винты)

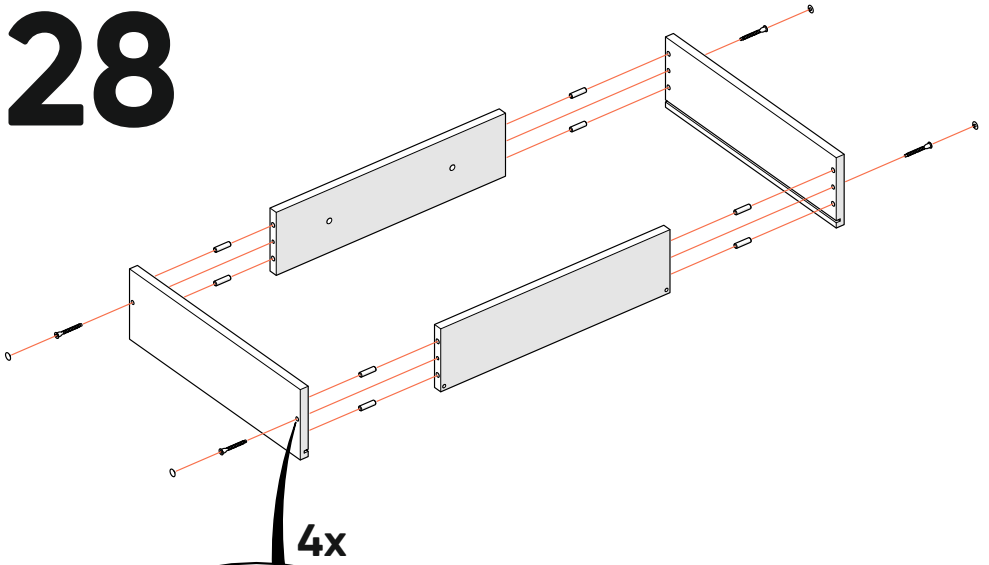


регулировка по глубине
(ослабьте винт)

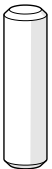
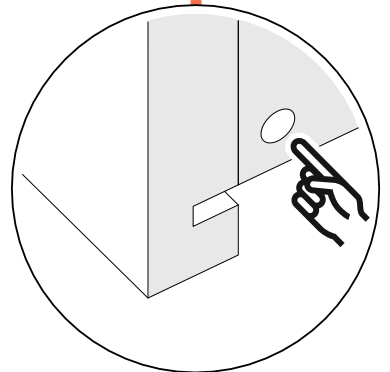
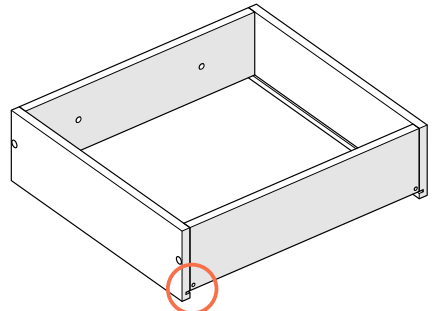
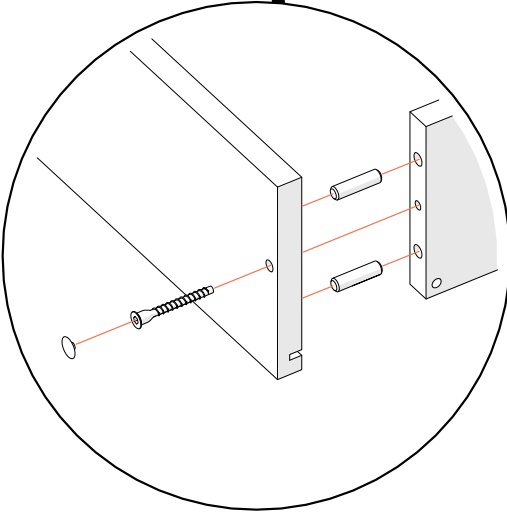


регулировка по ширине

28



4x



x8

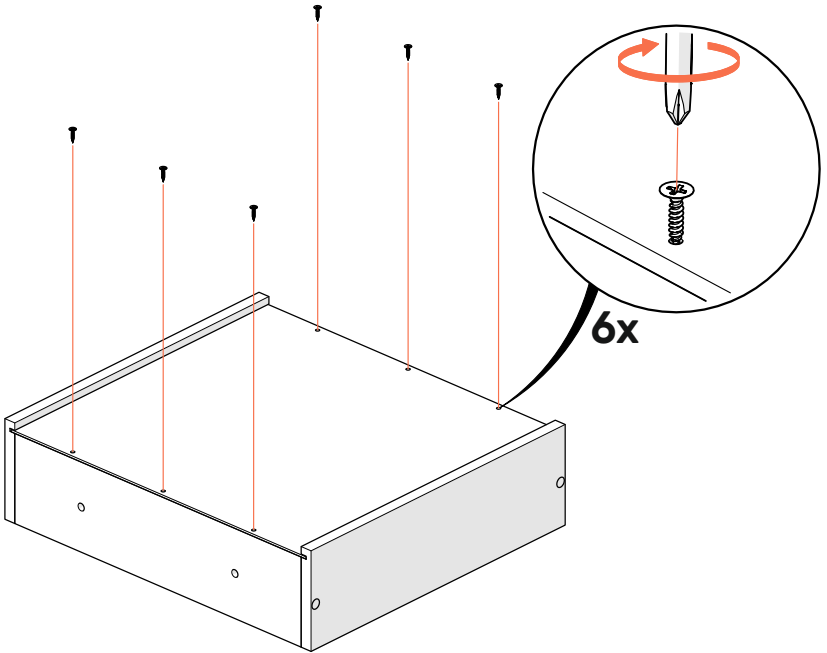
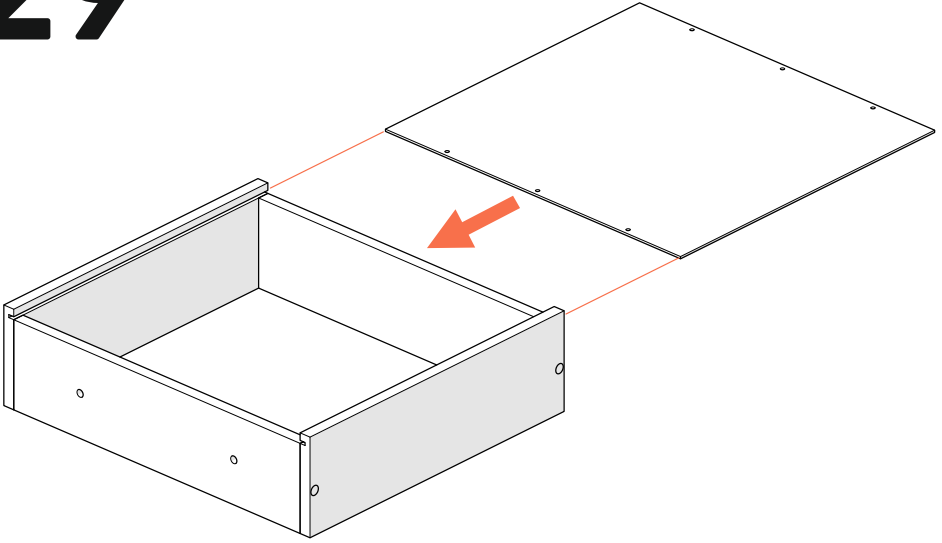


x4



x4

29



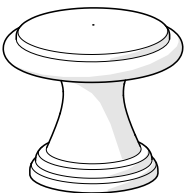
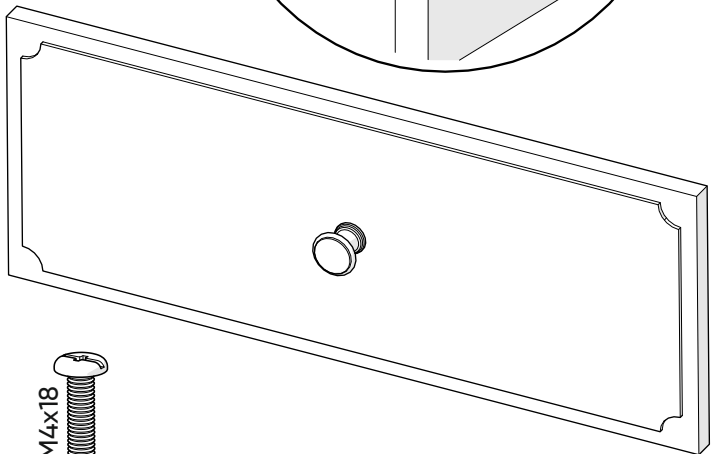
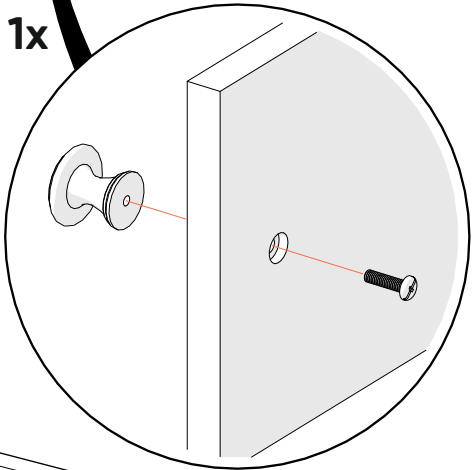
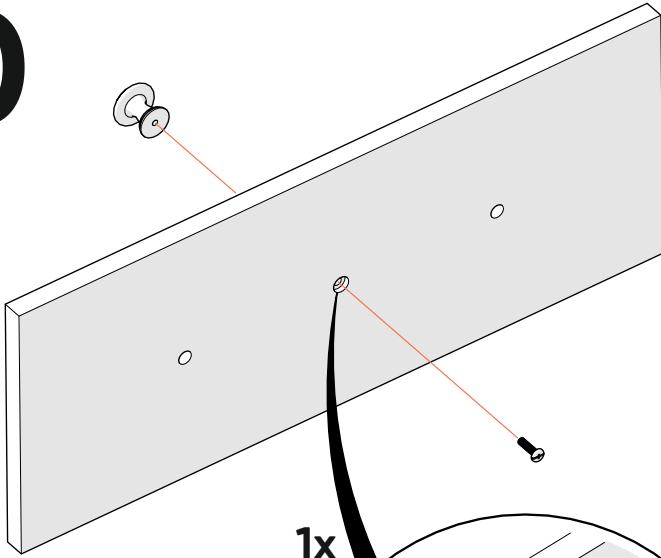
6x

M3,5x15



x6

30



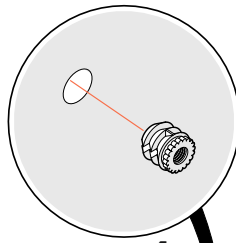
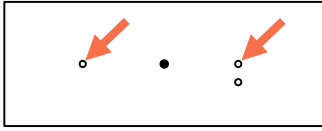
x1



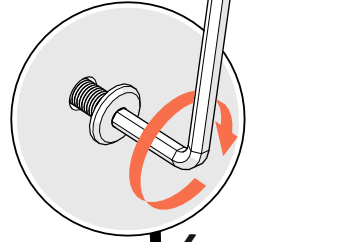
x1

31

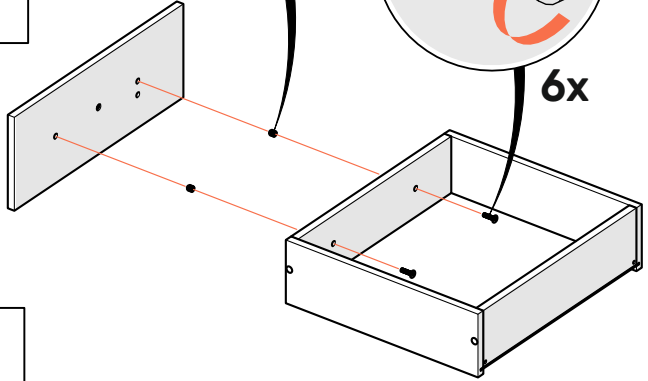
A1



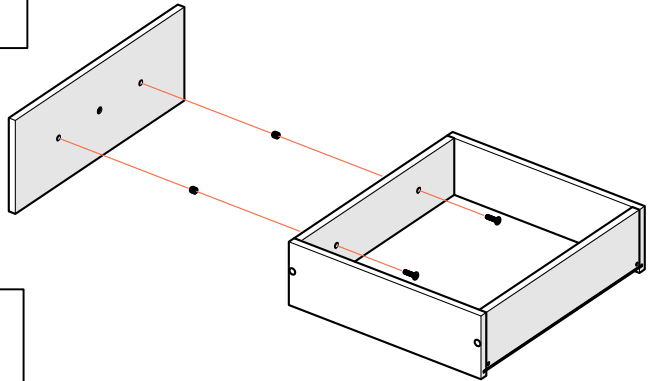
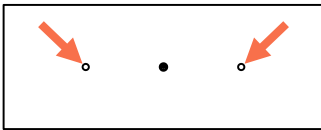
6x



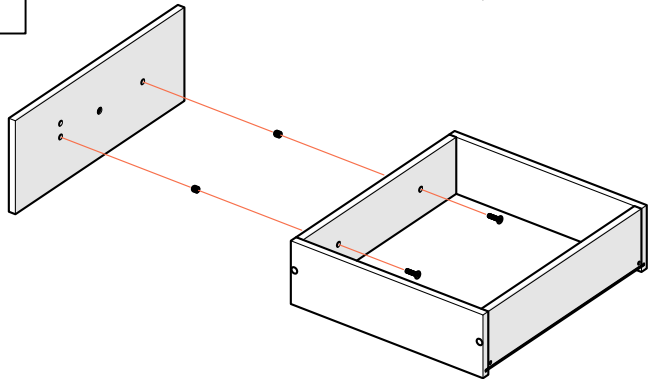
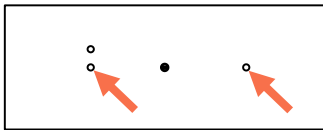
6x



A2



A3

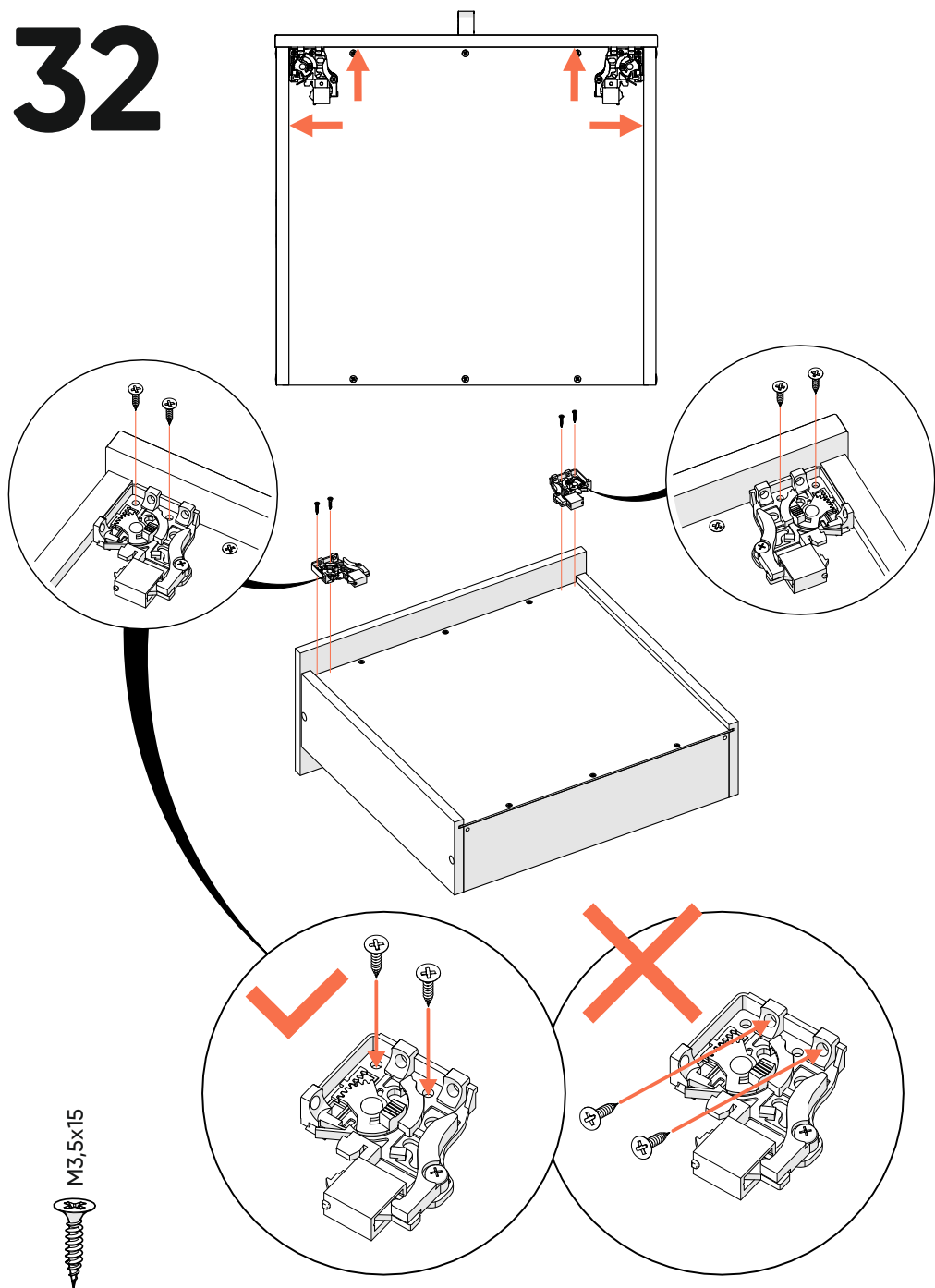



x2



x2

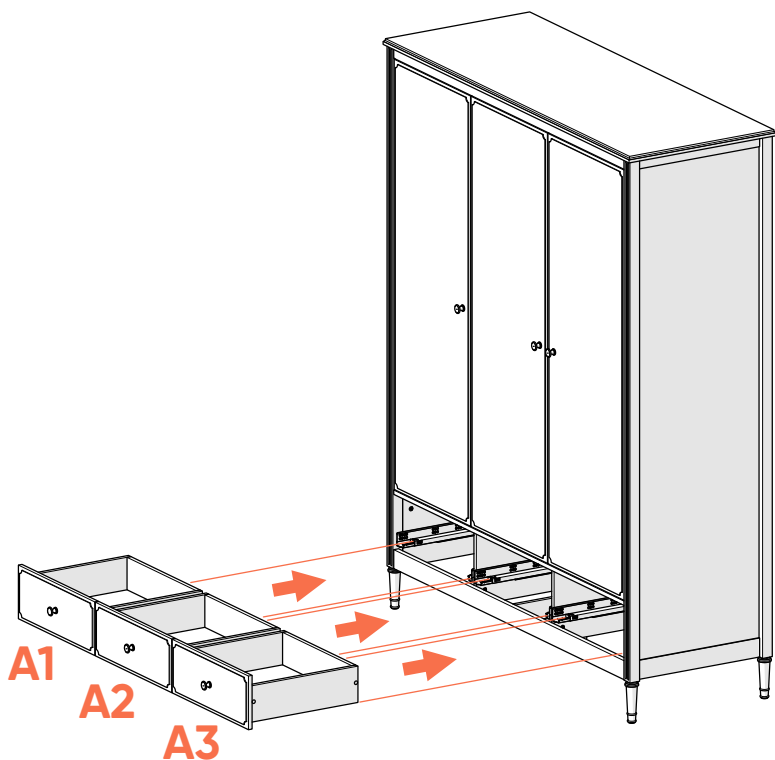
32



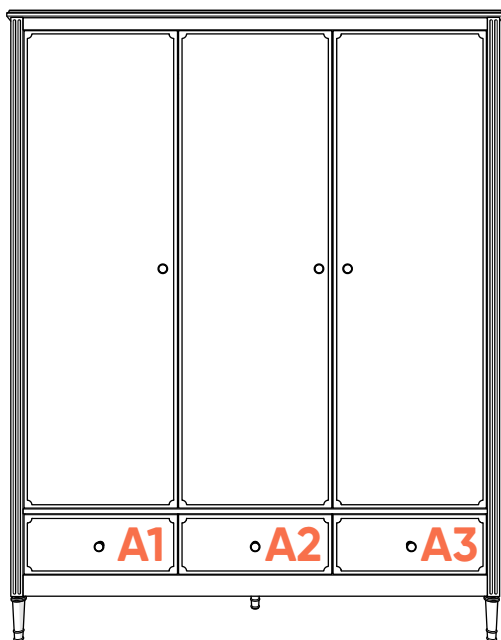
 M3,5x15

x4* *саморезы входят в комплект крепления направляющих к фасаду

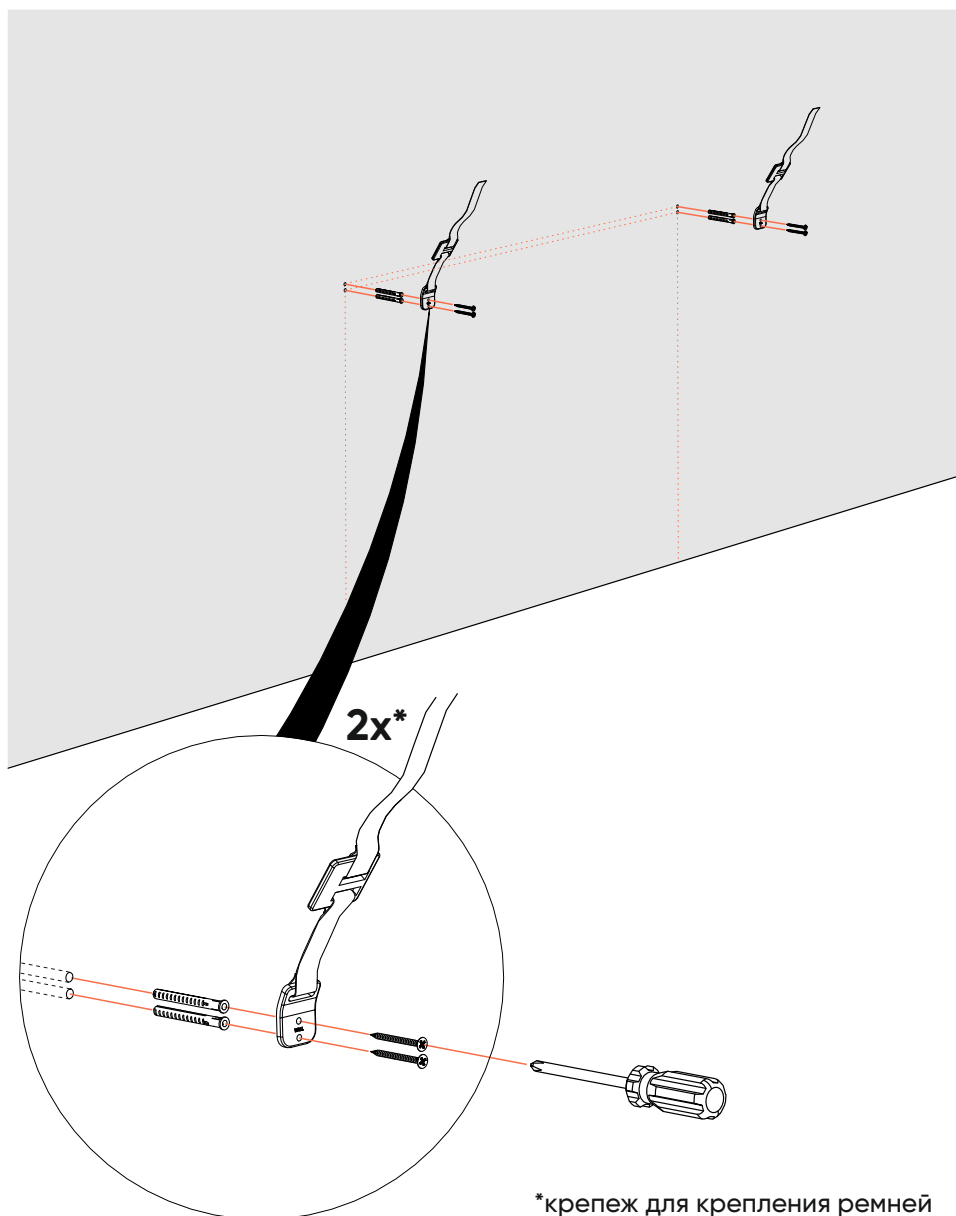
33



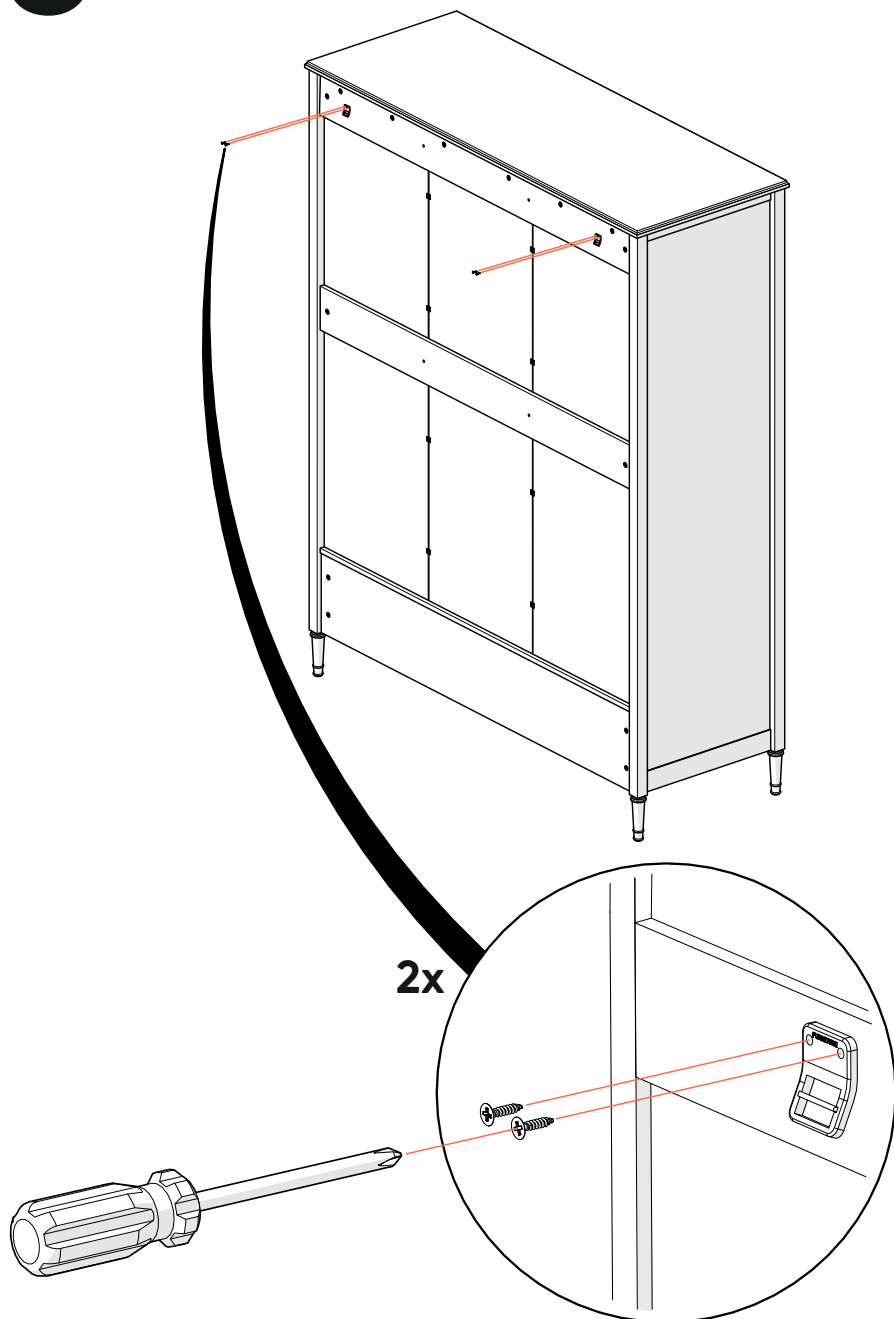
**ПЕРИОДИЧЕСКИ
ПРОВЕРЯЙТЕ
КРЕПЕЖНЫЕ УЗЛЫ**



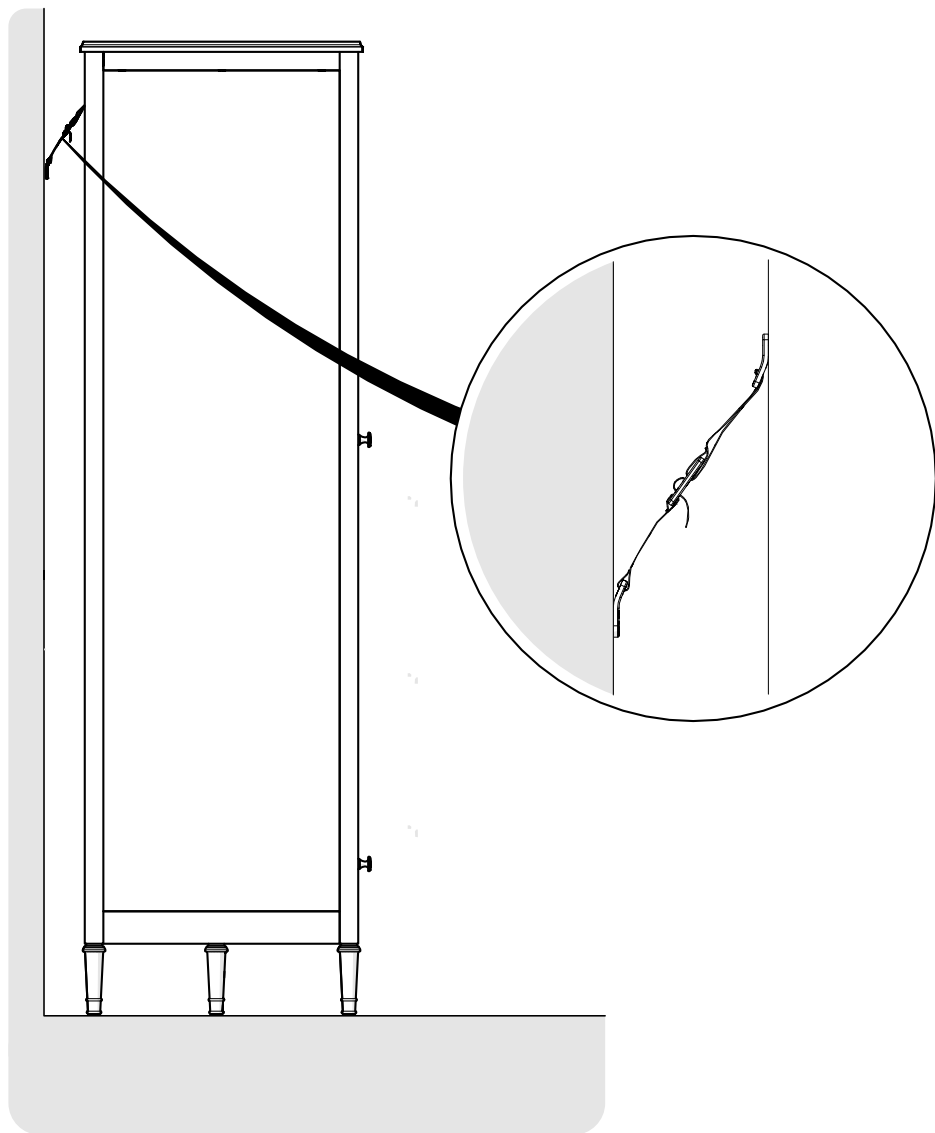
34 крепление к стене



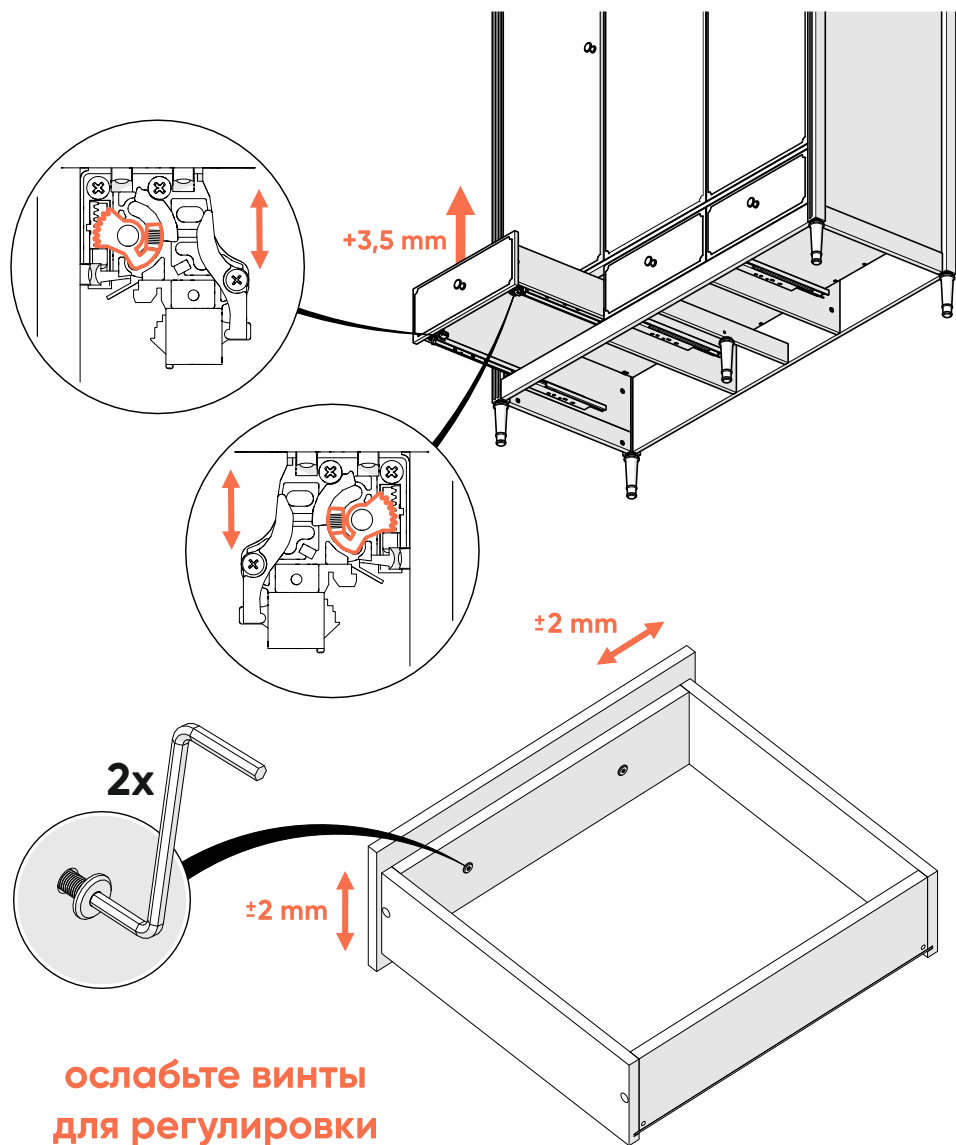
35 крепление к стене



ПЕРИОДИЧЕСКИ ПРОВЕРЯЙТЕ КРЕПЕЖНЫЕ УЗЛЫ

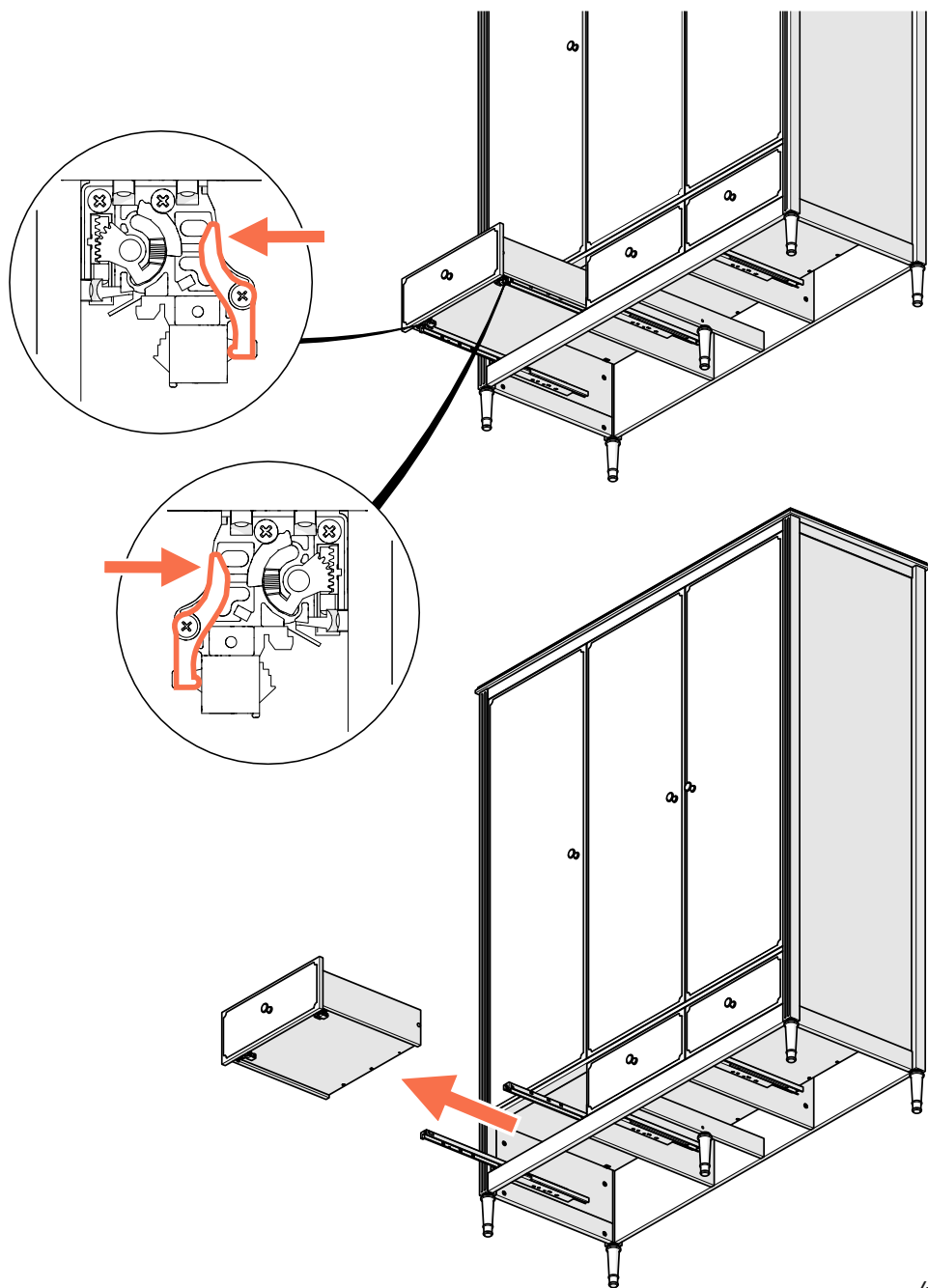


36 регулировка фасадов



**ослабьте винты
для регулировки
положения фасада**

37 СНЯТИЕ ЯЩИКОВ



**используйте заглушки,
входящие в комплект,
чтобы закрыть
технологические отверстия**

